

dorelan®
dormire bene vivere meglio

POCKET
MyHotel + Mood

52nd Edition
FRANÇAIS

52nd Edition

MyHotel + Mood Collection



Philosophie		03
Matelas		13
Accessoires SUR-MATELAS • OREILLERS PROTÈGES-MATELAS • COUETTES		45
MyBed SOMMIERS • TÊTES DE LIT		67
MySpace & MyBase SOMMIERS COFFRE • CADRES DE LIT LITERIE D'APPOINT		79
Sofabed Transform		86
Sofabed Extra-Bunk-Space		100
Sofabed Up		112



Bien dormir, mieux vivre : Dorelan pour les hôtels

Solutions de literie sur mesure : **propositions de qualité pour un système lit sur mesure en fonction des exigences de chaque hôtel.** C'est le mot d'ordre de la division hôtellerie de Dorelan, marque italienne leader dans la production de **literie et systèmes lit pour un sommeil de qualité.**

Une proposition unique qui naît de l'envie de l'entreprise de répondre aux défis que rencontre le secteur de l'accueil d'hôtes. Dorelan sait très bien qu'offrir un séjour unique est le résultat du soin de chaque détail, une gestion organisée et la capacité de savoir offrir un accueil inoubliable.

En effet, accueillir veut dire permettre aux hôtes de se sentir chez eux, en leur **mettant à disposition tout ce qu'ils souhaitent.** Aujourd'hui, les personnes qui partent en vacances recherchent surtout une expérience personnalisée à vivre et à partager.

Les voyages d'expérience doivent désormais offrir plus une grande diversification de produit, en particulier dans un aspect délicat qu'est la qualité du sommeil : Dorelan est un partenaire qui **interprète et réalise des projets entièrement personnalisables pour satisfaire toutes vos exigences.**



L'histoire de Dorelan

Un partenaire de confiance se découvre en regardant les chiffres : Dorelan, c'est 50 ans d'histoire, une entreprise entièrement italienne avec un **réseau de 2.000 magasins dans le monde entier et plus de 10.000 clients dans le secteur de l'hôtellerie et croisière.**

L'histoire de Dorelan commence en 1968 lorsque Pietro Paolo Beramaschi et Diano Tura, armés de courage, d'idées, de passion et grâce à des intuitions gagnantes, donnèrent vie dans le temps, à l'unique réalité *made in Italy* qui conçoit et produit entièrement ses matelas dans ses établissements.

Placé de manière stratégique sur l'autoroute A14 à Forlì, l'établissement s'étend sur **40.000 mètres carrés** organisés en zones très spécialisées, dont presque 10.000 mètres carrés sont destinés à l'entrepôt des produits toujours prêts à être livrés, alors que des lignes de production sortent environ 2.000 articles par jour.

Des matelas réalisés avec des ressorts **Bonnel, LFK, indépendants jusqu'à l'innovant Twin System, mais également avec le matériau Myform**, exclusif et breveté. Cadres de lit en bois et en fer, lits, sommiers, tête de lit et un grand choix d'accessoires comme des oreillers, des surmatelas et des couettes font de Dorelan une réalité industrielle complète et flexible capable de répondre rapidement aux exigences du marché de l'accueil.

10.000

clients dans le secteur de l'hôtellerie

2.000

articles produits par jour

52

années de vie de l'entreprise

40.000

mètres carrés de production

2.000

magasins au sein du réseau

10.000

mètres carrés destinés au magasin



CERTIFICATION HYGIÈNE

En 2017, Dorelan est devenue la première entreprise italienne dans le secteur de la literie à garantir à ses clients une hygiène optimale pour tous ses matelas et ses oreillers, grâce à un nouveau cahier des charges de B&T S.p.A pour la garantie d'hygiène, qui a pour fonction d'assurer des conditions d'hygiène optimales pour les produits Dorelan, garanties pour toutes les phases du cycle de production : de l'approvisionnement aux processus de production et de transformation, jusqu'à l'emballage, au transport et à la livraison. La « GARANTIE D'HYGIÈNE POUR LES MATELAS ET LES OREILLERS » ajoute une valeur supplémentaire à la qualité déjà élevée de nos produits.



HOMOLOGATION EN CLASSE 1IM

Tous les meubles rembourrés Dorelan, destinés aux structures d'accueil qui rentrent dans le champ d'application du Décret ministériel italien 26/06/1984 en matière de « classification de réaction au feu et d'homologation pour la prévention des incendies » et ses modifications successives, sont certifiés par des laboratoires autorisés par le ministère de l'Intérieur, en classe de réaction au feu 1IM. Les certificats de réaction au feu, émis par un laboratoire autorisé par le ministère de l'Intérieur, définissent le degré de participation à l'incendie du produit testé, en soumettant son prototype à la méthode d'essai UNI 9175, UNI 9175/FA1. Ces produits obtiennent par la suite l'acte d'homologation remis par le ministère de l'Intérieur (Département des sapeurs-pompiers du secours public et de la défense civile, Direction centrale pour la prévention et la sécurité technique Zone V protection passive - Section Homologations réaction au feu) suite à l'instance régulièrement déposée par Dorelan.

ACV_ANALYSE DU CYCLE DE VIE



Depuis 2017, Dorelan a choisi l'analyse du cycle de vie (ACV) comme outil de stratégie environnementale, technique reconnue au niveau international et réglementée par les dispositions ISO 14040- 14044 qui permet d'évaluer et de communiquer correctement les performances environnementales des produits. L'analyse LCA est utile pour guider la nouvelle conception des produits afin de minimiser leur impact par l'optimisation de la consommation des ressources naturelles ou bien la réduction des émissions dans l'air, l'eau ou le sol.



CERTIFICATION IGNIFUGE DE CONFORMITÉ AUX EXIGENCES DE SÉCURITÉ DU DÉCRET 2000-164 DU 23/02/2000

Les produits Dorelan satisfont les exigences du Décret 2000-164 du 23/02/2000 de :
- non-allumabilité, en fonction des normes NF EN 597-1 et 2, NF EN ISO 12952-1 (test de la cigarette)
- hygiène, pour les produits en plume ou duvet, en fonction des normes NF EN 1162 et 1164. Les certificats de conformité aux exigences de sécurité sont émis par des laboratoires accrédités en fonction de la norme NF EN 45011 ISO 17025 par un organisme membre de l'Accord européen d'accréditation (EA). Dorelan applique les exigences de sécurité du Décret 2000-164 du 23/02/2000, en plus de ses oreillers et ses couettes, également pour ses matelas et surmatelas (selon les normes NF EN 597-1 et NF EN 597-2) de la ligne contract, même si ces typologies de produits ne sont pas sujettes à cette obligation, le tout pour garantir à tous les produits les mêmes normes de sécurité.

SYSTÈME DE GESTION DE LA QUALITÉ



Depuis 1999 B&T S.p.A. est certifiée ISO 9001 et s'est adaptée aux dernières variations que le système de gestion pour la qualité demande avec la nouvelle édition ISO 9001. Cette méthode comprend une révision globale de l'ensemble du système de qualité d'entreprise ainsi qu'une évaluation du risque dans tous les processus d'entreprise, amenant ainsi, si nécessaire, à une réorganisation visant une amélioration continue afin de produire et de livrer des matelas et des oreillers dans le respect des prestations promises, de manière sécurisée et fiable dans le temps.



CERTIFICATION IGNIFUGE USA

Tous les produits illustrés dans ce catalogue peuvent être réalisés dans la version USA adaptée pour satisfaire ce qui est prévu par la loi fédérale (16 CFR 1632 et 16 CFR 1633) pour une utilisation dans le cadre domestique.

ESSAIS DE LABORATOIRE CATAS



Les matelas et les sommiers Dorelan ont été soumis à un essai spécifique de laboratoire pour garantir leur durabilité et leur dureté dans le temps et en particulier pour ce qui est défini par la norme UNI EN ISO 1957, qui établit comment simuler un vieillissement du matelas dû à son utilisation. En fonction de la norme, le matelas est soumis au passage, au niveau de la zone prévue pour soutenir le buste, le bassin et les jambes du plan d'appui, d'un cylindre lourd pendant 30 000 cycles, en simulant ainsi une utilisation du matelas d'environ 10 ans, et en vérifiant par la suite les variations de hauteur, de rigidité et de soutien du corps. La norme prévoit également de tester la zone où le matelas est le plus sollicité lorsque l'utilisateur s'assied et se lève du lit en allant solliciter le bord du matelas. Les matelas et les sommiers Dorelan maintiennent les critères de prestation et de confort dans le temps dans les tolérances recommandées par la norme UNI EN ISO 1334.



CERTIFICATION IGNIFUGE UK

Tous les produits illustrés dans ce catalogue peuvent être réalisés dans la version UK adaptée pour satisfaire la norme BS 7177 et assure l'utilisation de matériaux expansés ou de remplissage conformes à Statutory Instrument 1324 Schedule 1, et de matériaux de remplissage composites conformes à la BS 6807 source 2.



CERTIFICATION IGNIFUGE NAVALE IMO

Les matelas et les oreillers Dorelan, destinés au secteur naval, garantissent des aspects fondamentaux de sécurité définis par l'Organisation maritime internationale (IMO), par l'intermédiaire de la SOLAS (Safety of life at sea), convention internationale pour la sauvegarde de la vie humaine en mer, étant conçus, produits et certifiés pour la protection anti-incendie passive selon la Directive 2014/90/EU (EUROPE) et USCG (USA) en matière d'équipement maritime et c'est pourquoi ils peuvent être ornés de la marque de conformité « Timoncino ».

Système lit de qualité : la tactique gagnante pour l'hôte

Le système lit Dorelan allie tradition et technologie pour fournir des solutions sur mesure pour tous les clients de l'hôtellerie. **Dorelan satisfait les besoins de chaque hôtel, en créant un élément unique et distinctif dans le domaine d'un bon sommeil et du bien-être dans la chambre à coucher.**

Tout cela naît sur notre site de production, où des machines uniques et à l'avant-garde, entièrement développées dans l'entreprise avec des modifications sur mesure pour en améliorer leurs performances, **permettent de réaliser des produits uniques et confortables satisfaisant les nombreuses exigences du monde de l'hôtellerie.**

Dorelan se propose comme consultant parfait pour fournir à chaque hôtel un système lit personnalisable, grâce aux multiples combinaisons qui créent un confort spécifique, capable de **répondre aux nombreuses exigences de chaque hôte et de l'expérience qu'il souhaite vivre.**



OREILLER

Accessoires précieux et indispensables pour le bien-être du repos, les oreillers sont présentés dans une large gamme de matériaux et de formes pour satisfaire tous les goûts.



MATELAS

Le principe du système lit signé Dorelan, conçu et réalisé avec des technologies exclusives pour apporter un repos de qualité et durable dans le temps.



MYBED

Éléments fondamentaux de la philosophie des solutions de literie sur mesure de Dorelan, proposés dans une large sélection de modèles entièrement personnalisables.

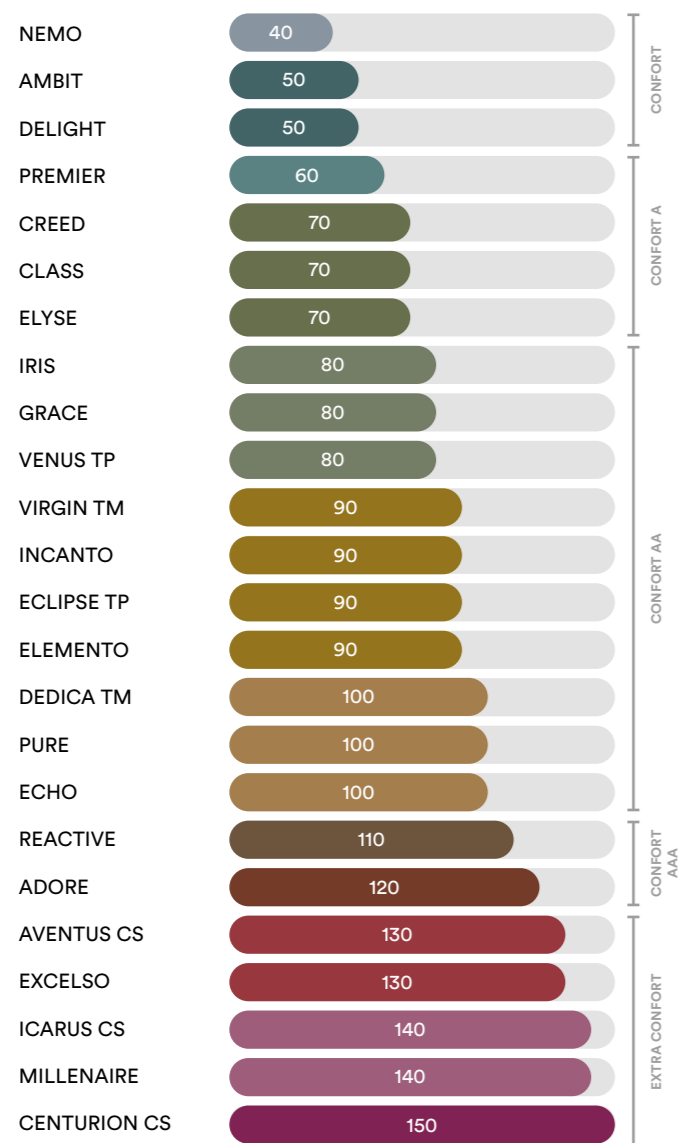


SUR-MATELAS

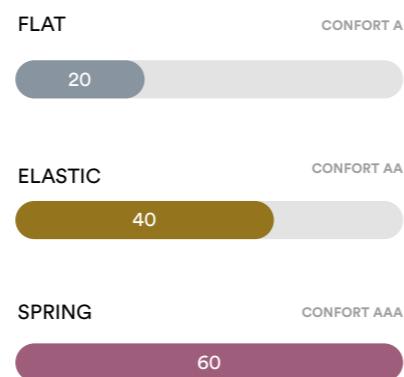
Légers, pratiques et simples à placer et à nettoyer, les surmatelas sont des éléments distinctifs du système lit, grâce à leur capacité à augmenter le confort du matelas.

Configurer votre confort

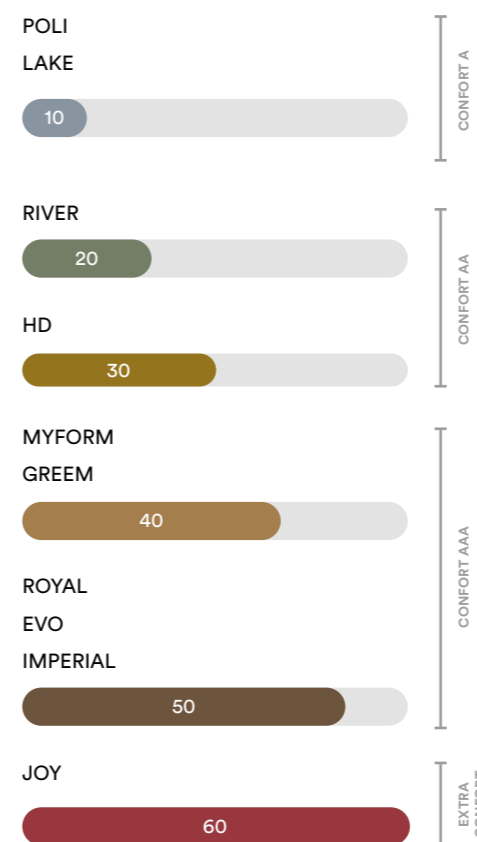
étape 1 MATELAS



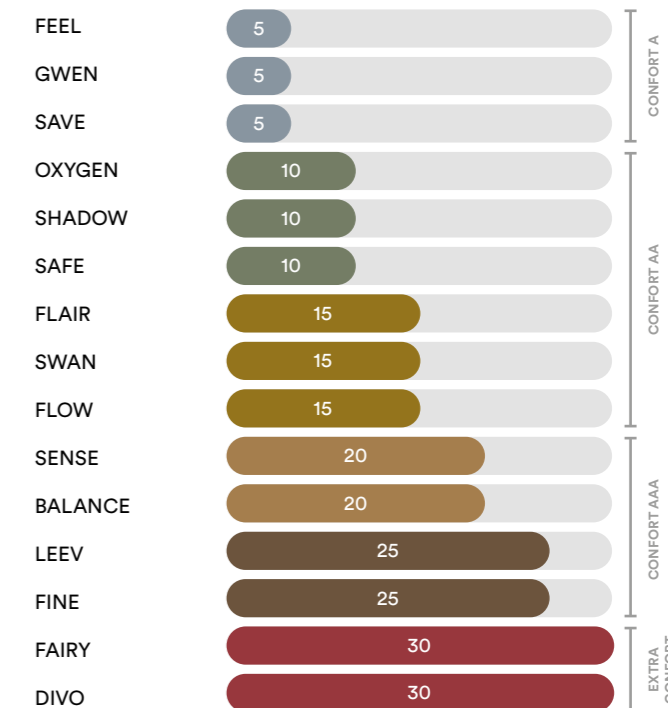
étape 2 SOMMIER



étape 3 SUR-MATELAS



étape 4 OREILLER



Créer un confort sur mesure avec le configurateur en utilisant les différents niveaux d'accueil et de soutien attentivement étudiés par notre centre de recherche et développement.

Il conçoit un système lit entièrement personnalisé en choisissant chaque élément entre le sommier, les matelas, les surmatelas et les oreillers pour obtenir le confort parfait adapté pour répondre aux exigences de vos hôtes.

Un instrument simple à utiliser qui garantit le soin de chaque détail et la certitude du résultat final pour un système lit réellement sur mesure.

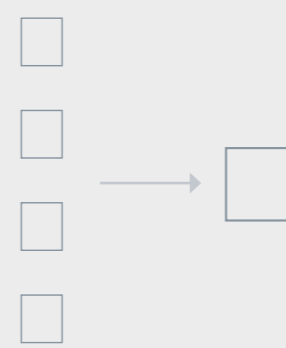
ADDITIONNER ICI LE CONFORT DES DIFFÉRENTS ÉLÉMENTS

étape 1 MATELAS

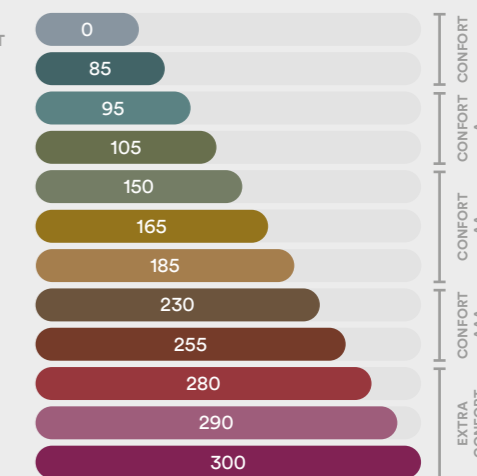
étape 2 SOMMIER

étape 3 SUR-MATELAS

étape 4 OREILLER



ÉCHELLE DU CONFORT





MATELAS

Matelas

Grâce à son approche « sur mesure », Dorelan travaille en totale synergie avec l'hôtel, en trouvant des solutions appropriées qui permettent à l'hôtel de **créer un système lit personnalisé et innovant, où le matelas est l'élément principal.**

Solides, résistants et fabriqués avec les technologies les plus innovantes, les matelas Dorelan sont parmi les plus recherchés par les meilleurs hôtels du monde pour leur confort inimitable et leur design unique.

Fabriqués avec des **matières premières de qualité supérieure** aux propriétés hypoallergéniques marquées, certifiés selon les normes de sécurité les plus strictes pour offrir un support toujours parfaitement adapté aux différentes physiologies.

Tout cela avec une mission précise : **offrir un confort sur mesure qui garantit aux clients le luxe d'un bien-être inoubliable.**



RESSORTS BONNEL

C'est le système de ressorts traditionnel par excellence, avec un support solide et résistant, fabriqué par Dorelan avec les technologies de production les plus innovantes et des matériaux de première qualité : il garantit une parfaite durabilité du matelas pour donner chaque nuit un sommeil sain, confortable et régénérant. Les ressorts Bonnel sont fabriqués en fil d'acier au carbone phosphaté et sont rendus indéformables par un traitement de durcissement qui garantit la bonne rigidité du matelas et une grande durabilité.

Grâce à ses **145 ressorts par m²**, réalisés de façon biconique, constitués de fil de 2,2 mm et de système « en spirale », le système de ressorts Bonnel Dorelan assure des performances élevées et constantes dans le temps, associées à une réponse anatomique parfaite.



RESSORTS INDÉPENDANTS

La qualité du sommeil, un accueil agréable et le maintien des performances dans le temps sont les piliers du succès de **Soft Touch Dorelan**, le système exclusif de ressorts indépendants conçu pour répondre à tous les besoins de repos.

La structure interne, composée de **330 ressorts par m²** avec un fil de 1,7 mm et **7 zones Fisiomassage[®]**, est conçue pour soutenir au mieux les différentes zones et morphologies, en fournissant à chacun un soutien physiologiquement correct. Chaque ressort Soft Touch, fabriqué à partir de matériaux de haute qualité et assemblé avec une technologie de pointe, possède une forte indépendance de mouvement à l'intérieur de son sac, ce qui permet au matelas de suivre la forme du corps avec une précision maximale.



MYFORM[®]

Créé dans les laboratoires Dorelan, **Myform[®]** est une famille de matériaux de haute densité, hypoallergéniques et brevetés, conçus pour offrir au corps un maximum d'ergonomie et de confort au repos.

Dans la version **Myform[®] Extension**, d'une densité de 45 kg par m³, grâce à sa structure moléculaire innovante, il assure un accueil et une ventilation combinés à une excellente élasticité, ce qui est fondamental pour garantir la facilité des mouvements au repos.

L'exclusif **Myform[®] Memory Air**, réalisé avec une densité encore plus élevée, égale à 55 kg par m³, est né avec l'idée de créer un matériau thermovisible à rentrée progressive capable de se modeler parfaitement à la forme du corps, en assurant une aération grâce à sa structure à cellules ouvertes, tout en garantissant un repos frais et une hygiène garantie dans le temps.

Les tests physico-chimiques et mécaniques stricts auxquels Myform[®] Dorelan est soumis attestent et garantissent la sécurité totale d'utilisation, la résistance et la qualité des produits.

Technologies

RESSORTS ET MYFORM[®]



RESSORT LFK

Le système à ressorts **LFK** (Leicht Feder Kern - Light Weight Innerspring) exclusif est un système de soutien « intelligent » révolutionnaire conçu pour soutenir les mouvements pendant le sommeil et assurer un accueil personnalisé pour tout type de corps.

Le ressort est équipé d'un capteur Firm Touch à réponse élastique variable qui lui permet de s'adapter aux différentes contraintes du corps. En suivant et en réagissant rapidement aux mouvements pendant le repos, il maintient la solidité et la sensation de soutien typiques des ressorts traditionnels.

La structure à **260 ressorts/m²**, réalisés en fil d'acier au carbone phosphaté de 1,9 mm, rend le matelas très anatomique et offre une combinaison unique de confort et d'accueil. Tout cela sans sacrifier un support interne solide et ciblé, associé à une résistance et une durabilité incroyable, comme l'ont certifié de nombreux tests.



RESSORT TWIN SYSTEM[®]

Twin System[®] représente l'excellence de l'innovation Dorelan dans le domaine des technologies appliquées au sommeil.

Avec ses **600 ressorts/m²** à double spirale concentrique, constitués d'un seul fil d'acier continu de 1,7 mm, **Twin System[®]** offre d'innombrables avantages : sur le plan fonctionnel, la double spirale assure une adaptabilité maximale à toute taille de corps, puisque, tandis que l'hélice interne module le support en fonction du poids appliqué, l'hélice externe définit l'accueil et le confort ergonomique. En même temps, au niveau structurel, la construction en fil continu garantit la stabilité maximale du ressort et avec elle la solidité et la résistance.

Coutils

TISSUS ET GARNISSAGES



DYNAMIC

Matelassée avec le motif spécial de double broderie Blade Quilting, Dynamic est un mélange parfait de solidité et d'hospitalité. Fabriqué avec le tissu Margaux, totalement hypoallergénique, elle se distingue par son extrême résistance et sa longue durée de vie qui maintient ses performances inchangées dans le temps.

Le garnissage, composé de **microfibres de polyester HCS** de haute qualité, garantit une parfaite élasticité et une excellente aération, ainsi qu'une douceur qui permet un confort maximal au repos.

La bande périmétrique rembourrée est équipée de poignées pratiques et du système innovant Respiro®, créé dans les laboratoires de Recherche et Développement de Dorelan pour assurer une meilleure ventilation du matelas.



ESSENCE

Matelassée avec le design innovant de la broderie double Ghost Quilting, Essence offre une élasticité et un confort anatomique incroyables. Fabriqué en tissu extensible Future Stretch, elle constitue une solution optimale pour l'hôtellerie.

La haute qualité du Future Stretch, conçu à partir de fibres de polyester à très haute résistance et élasticité, est renforcée par deux traitements exclusifs : Fiberbugs®, qui inhibe la colonisation des punaises de lit, et Fibersan®, qui inhibe la présence d'acariens.

Le garnissage, composé de **microfibres de polyester HCS**, parfaitement soutenu par une couche de Myform® Extension haute densité, offre une excellente aération et une extrême douceur pour un confort de repos maximal. La bande périmétrique rembourrée est équipée de poignées pratiques et du système innovant Respiro®, créé dans les laboratoires de recherche et développement de Dorelan pour assurer une meilleure ventilation du matelas.



PILLOW TOP

Matelassée avec le design innovant de la broderie double Ghost Quilting, Pillow Top est dotée d'un sur-matelas supplémentaire avec fermeture éclair et lavable, qui double le garnissage et augmente le confort du matelas en l'embellissant avec la finition latérale Margaux Grey.

Le garnissage en **microfibres de polyester HCS** de haute qualité et hypoallergénique, soutenu par une couche de Myform® Extension haute densité, garantit une parfaite élasticité, une excellente aération et une extrême douceur.

Le tissu Future Stretch est mis en valeur par deux traitements : Fiberbugs®, qui empêche la colonisation des punaises de lit, et Fibersan®, qui empêche la prolifération des acariens. La bande périmétrique rembourrée est équipée de poignées pratiques et du système innovant Respiro®, créé dans les laboratoires de recherche et développement de Dorelan pour assurer une meilleure ventilation du matelas.



FISIOLOGY®

Matelassée avec le double motif de broderie Ghost Quilting et réalisé avec le tissu Future Stretch extensible, Fisiology® est une solution optimale pour les systèmes de lits d'hôtel. Le garnissage est composé d'un côté du Myform® Memory Air exclusif et breveté, un matériau hautement ventilé et transférable à la chaleur avec une rentrée progressive, et de l'autre côté de microfibres de polyester HCS douces et hypoallergéniques à haute élasticité.

La haute qualité de Future Stretch est renforcée par deux traitements végétaux à base d'huiles essentielles : Fiberbugs®, qui empêche la colonisation et la prolifération de dangereuses punaises de lit, et Fibersan®, qui empêche la prolifération des acariens. La bande périmétrique rembourrée est équipée de poignées pratiques et du système innovant Respiro®, créé dans les laboratoires de recherche et développement de Dorelan pour assurer une meilleure ventilation du matelas.



MY PILLOW TOP

Matelassée avec le design innovant de la broderie double Ghost Quilting, My Pillow Top est dotée d'un sur-matelas supplémentaire avec fermeture éclair, qui double le garnissage et augmente le confort du matelas en l'embellissant avec la finition latérale Margaux Grey. Le garnissage est composé de la matière exclusive et brevetée Myform® Memory Air, un matériau hautement ventilé et thermorégulateur à rentrée progressive, qui garantit une douceur de surface extrême offrant un confort de repos maximal.

La haute qualité du tissu Future Stretch est renforcée par les traitements végétaux exclusifs aux huiles essentielles Fiberbugs®, qui empêche les punaises de lit de s'installer, et Fibersan®, qui inhibe la présence des acariens. La bande périmétrique rembourrée est équipée de poignées pratiques et du système innovant Respiro®, créé dans les laboratoires de recherche et développement de Dorelan pour assurer une meilleure ventilation du matelas.



TOUCH

Fabriquée uniquement en tissu, Touch se distingue par sa housse entièrement amovible et lavable grâce aux fermetures éclair pratiques périmétriques. Conçu avec le tissu extensible Future Stretch dans la partie supérieure et 3D Grey dans la partie inférieure, elle offre une résistance et une ventilation maximales, permettant la création de systèmes de lit innovants avec un confort garanti.

La conception de la housse Touch rend l'effet esthétique du lit parfaitement défini, en éliminant la sensation désagréable des bords, perçue lors de la phase de juxtaposition de deux matelas simples, réunis pour créer un lit double.

La possibilité d'enlever et de laver le couffin permet une désinfection totale du matelas et le maintien d'une hygiène parfaite, en rafraîchissant les tissus et en éliminant toute trace organique.



DECOR

Matelassée avec le motif innovant de double broderie Tailor Quilting, Decor se caractérise par la présence d'un traitement de matelas riche et précieux : la finition périmétrique en Margaux Grey donne une élégance enchanteresse et un confort inégalé. Le double garnissage Hybrid, avec le Myform® Memory Air exclusif et doux, combiné à des **microfibres de polyester HCS** hautement élastiques, garantit un excellent niveau de confort. La haute qualité du tissu Atelier Stretch, fabriqué à partir de microfibres de polyester souples et très élastiques, est renforcée par deux traitements végétaux exclusifs aux huiles essentielles Fiberbugs® et Fibersan®. La bande périmétrique rembourrée est équipée de poignées pratiques et du système innovant Respiro®, créé dans les laboratoires de recherche et développement de Dorelan pour assurer une meilleure ventilation du matelas.



COMFORT SUITE®

Matelassée avec le design innovant de la double broderie Tailor Quilting, Comfort Suite® se caractérise par la présence supplémentaire d'un épais sur-matelas à fermeture éclair, qui augmente de façon exponentielle le confort du matelas, déjà renforcé par la finition latérale en Margaux Grey.

Le double garnissage Hybrid, avec le Myform® Memory Air exclusif et doux combinée à des **microfibres de polyester HCS** hautement élastiques, garantit un excellent niveau de confort. La haute qualité du tissu Atelier Stretch, fabriqué à partir de microfibres de polyester souples et très élastiques, est renforcée par deux traitements végétaux exclusifs aux huiles essentielles Fiberbugs® et Fibersan®. La bande périmétrique rembourrée est équipée de poignées pratiques et du système innovant Respiro®, créé dans les laboratoires de recherche et développement de Dorelan pour une meilleure ventilation du matelas.

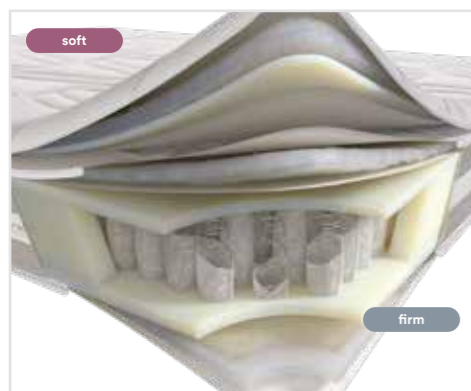
Systèmes de confort

LES AVANTAGES DU COMFORT FLIP®

La capacité de Dorelan à fournir un système lit adapté aux besoins de chaque client se reflète dans la possibilité de personnaliser le matelas grâce au **COMFORT FLIP® by Dorelan** : un système exclusif de rembourrage et d'épaisseurs variables qui peut modifier le confort du matelas.

L'hôtelier pourra alors concevoir un système de lit offrant jusqu'à **5 degrés d'accueil différents**.

Une différenciation et une gradualité de confort uniques !



COMFORT FLIP® SYSTEM 1

Le côté Soft du matelas est enrichi par le **Pillow Top Poli**, l'innovant sur-matelas amovible avec fermeture-éclair. Le rembourrage est réalisé en microfibrilles de polyester HCS à haute élasticité qui vient s'ajouter au confort du matelas et son rembourrage interne. Le côté Firm est réalisé avec un rembourrage en microfibrilles souples de polyester HCS.

Le **COMFORT FLIP® SYSTEM 1** est standard sur les modèles :
VENUS TP • ECLIPSE TP



COMFORT FLIP® SYSTEM 2

Le côté Soft du matelas est réalisé avec un rembourrage de **Myform® Memory Air**, matériau thermovisible à retour graduel et hautement ventilé. Le côté Firm est réalisé en microfibrilles souples de polyester HCS à haute élasticité.

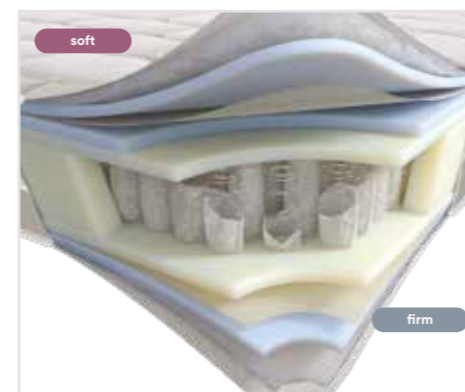
Le **COMFORT FLIP® SYSTEM 2** est standard sur les modèles :
IRIS • INCANTO



COMFORT FLIP® SYSTEM 3

Le côté Soft du matelas est enrichi par le **Pillow Top Myform®**, l'innovant sur-matelas amovible avec fermeture-éclair. Le rembourrage est réalisé dans le **Myform® Memory Air** qui vient s'ajouter au confort du matelas et à son rembourrage interne, toujours réalisé en microfibrilles souples de polyester HCS.

Le **COMFORT FLIP® SYSTEM 3** est standard sur les modèles :
VIRGIN TM • DEDICA TM



COMFORT FLIP® SYSTEM 4

Le côté Soft présente une **couche supplémentaire de Myform® Memory Air**, située directement sur le plan du box interne du matelas. On ajoute à cela le rembourrage spécial Hybrid, réalisé en microfibrilles souples de polyester HCS et Myform® Memory Air. Le côté Soft, grâce à cette solution innovante, est encore plus accueillant et ergonomique.

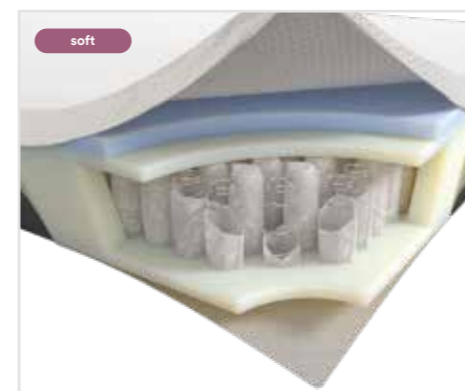
Le **COMFORT FLIP® SYSTEM 4** est standard sur les modèles :
ELYSE • PURE • ADORE • EXCELSCO • MILLENAIRE



COMFORT FLIP® SYSTEM 5

Le côté Soft est le même que celui de Comfort Flip® System 4 auquel on ajoute un sur-matelas amovible **Comfort Suite® Royal**, équipé d'un double rembourrage Hybrid à épaisseur élevée, réalisé en microfibrilles souples de polyester HCS à haute élasticité et de l'exclusif Myform® Memory Air. Grâce à cette combinaison, le Comfort Flip System 5 atteint un niveau de confort incomparable.

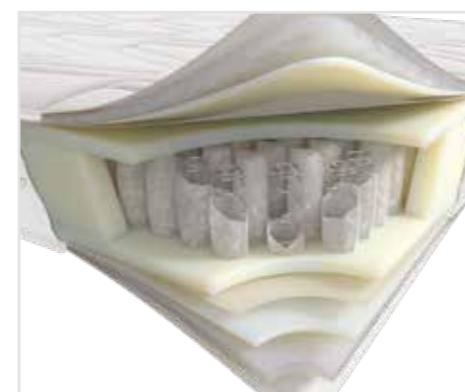
Il **COMFORT FLIP® SYSTEM 5** est de série sui modelli:
AVENTUS CS • ICARUS CS • CENTURION CS



NO FLIP SYSTEM

Le système est basé sur l'ajout d'une **couche supplémentaire de Myform® Memory Air**, matériau thermovisible à retour graduel hautement ventilé, placé sur le box system des matelas à ressorts. Le couil est sans rembourrage et conçu d'un tissu extensible de haute qualité, ce qui le rend facilement amovible et lavable. L'entretien du matelas n'implique qu'une rotation périodique entre la tête et les pieds.

NO FLIP SYSTEM EST STANDARD SUR LES MODÈLES :
ELEMENTO • ECHO • REACTIVE



SMART SYSTEM

Le système prévoit que les **deux côtés du matelas sont équipés du même confort**, donné par la combinaison des microfibrilles souples de polyester HCS, dans les produits avec rembourrage ou généré par la présence du même matériau des deux côtés de la structure interne, dans le cas de produits avec un couil en tissu uniquement.

SMART SYSTEM est standard sur les modèles :
AMBIT • PREMIER • CREED • CLASS • GRACE • NEMO • DELIGHT

Ambit

CONFORT

50

hauteurs disponibles
23
27
cm



Premier


CONFORT

60

hauteurs disponibles
23
27
cm




TECHNOLOGIE

 400 ressorts Bonnel

COUTIL

 Dynamic


GARNISSAGE

 2 côtés en Microfibres de polyester HCS

TISSU

 Margaux

SYSTÈME DE CONFORT

 Smart System

SUR DEMANDE

 Système d'union Dorelan Solid Link

TECHNOLOGIE

 700 ressorts LFK

COUTIL

 Dynamic


GARNISSAGE

 2 côtés en Microfibres de polyester HCS


TISSU

 Margaux

SYSTÈME DE CONFORT

 Smart System

SUR DEMANDE

 Système d'union Dorelan Solid Link



Creed

CONFORT

70

hauteurs disponibles
25
30
cm



Venus TP


CONFORT

80

hauteurs disponibles
26
31
cm




TECHNOLOGIE

 700 ressorts LFK

COUTIL

 Essence


GARNISSAGE


 2 côtés en Microfibres de polyester HCS

TISSU


 Future Stretch

TRAITEMENT

 Fibersan® anti acarien

 Fiberbugs® contre les punaises de lit

SYSTÈME DE CONFORT

 Smart System

SUR DEMANDE

 Système d'union Dorelan Solid Link

TECHNOLOGIE

 700 ressorts LFK

COUTIL

 Pillow Top


GARNISSAGE


 2 côtés en Microfibres de polyester HCS

TISSU


 Margaux

TRAITEMENT

 Fibersan® anti acarien

 Fiberbugs® contre les punaises de lit


SYSTÈME DE CONFORT

 Comfort Flip® System 1

PLUS

 Pillow Top Poli amovible avec zip

SUR DEMANDE

 Système d'union Dorelan Solid Link



Iris

CONFORT

80

hauteurs disponibles
25
30
cm



Virgin TM


CONFORT

90

hauteurs disponibles
26
31
cm




TECHNOLOGIE

 700 ressorts LFK

COUTIL

 Fisiology®


GARNISSAGE


 1 côté Myform®
Memory Air - 1 côté
Microfibres de
polyester HCS

TISSU


 Future Stretch

TRAITEMENT

 Fibersan®
anti acarien

 Fiberbugs® contre
les punaises de lit

SYSTÈME DE CONFORT

 Comfort Flip®
System 2


SUR DEMANDE

 Système d'union
Dorelan Solid Link


TECHNOLOGIE

 700 ressorts LFK

COUTIL

 My Pillow Top


GARNISSAGE


 2 côtés en
Microfibres de
polyester HCS

TISSU


 Margaux

TRAITEMENT

 Fibersan®
anti acarien

 Fiberbugs® contre
les punaises de lit


SYSTÈME DE CONFORT

 Comfort Flip®
System 3

PLUS

 Pillow Top Myform
amovible avec zip

SUR DEMANDE

 Système d'union
Dorelan Solid Link



Elemento

90 CONFORT

hauteurs disponibles
24 cm



Adore

120 CONFORT

hauteurs disponibles
30 cm



TECHNOLOGIE

 700 ressorts LFK


COUTIL


 Touch

TISSU

 Atelier Stretch

TRAITEMENT


 Fibersan® anti acarien

 Fiberbugs® contre les punaises de lit

SYSTÈME DE CONFORT

 No Flip System

PLUS

 Extra couche Myform® Memory Air

TECHNOLOGIE

 700 ressorts LFK


COUTIL

 Decor


TISSU


 Atelier Stretch

TRAITEMENT


 Fibersan® anti acarien

GARNISSAGE


 2 côtés Hybrid en Microfibres de polyester HCS et Myform® Memory Air

 Fiberbugs® contre les punaises de lit


SYSTÈME DE CONFORT

 Comfort Flip® System 4

PLUS

 Extra couche Myform® Memory Air

SUR DEMANDE

 Système d'union Dorelan Solid Link



Aventus CS

130 CONFORT

hauteurs disponibles
33
cm




Class

70 CONFORT

hauteurs disponibles
24
28
cm




TECHNOLOGIE

 700 ressorts LFK

COUTIL

 Comfort Suite®


GARNISSAGE


 2 côtés Hybrid en Microfibres de polyester HCS et Myform® Memory Air

TISSU


 Atelier Stretch

TRAITEMENT


 Fibersan® anti acarien

 Fiberbugs® contre les punaises de lit

SYSTÈME DE CONFORT

 Comfort Flip® System 5


 Comfort Suite® Royal amovible avec zip

 Extra couche Myform® Memory Air

SUR DEMANDE

 Système d'union Dorelan Solid Link


TECHNOLOGIE

 892 ressorts ensachés Soft Touch

COUTIL

 Dynamic

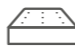
GARNISSAGE

 2 côtés en Microfibres de polyester HCS


TISSU

 Margaux

SYSTÈME DE CONFORT

 Smart System

SUR DEMANDE

 Système d'union Dorelan Solid Link



Grace

CONFORT

80

hauteurs disponibles
25
30
cm



Eclipse TP


CONFORT

90

hauteurs disponibles
26
31
cm




TECHNOLOGIE

 892 ressorts ensachés Soft Touch

COUTIL

 Essence


GARNISSAGE


 2 côtés en Microfibres de polyester HCS

TISSU

 Future Stretch

TRAITEMENT


 Fibersan® anti acarien

 Fiberbugs® contre les punaises de lit


SYSTÈME DE CONFORT

 Smart System

SUR DEMANDE

 Système d'union Dorelan Solid Link


TECHNOLOGIE

 892 ressorts ensachés Soft Touch

COUTIL

 Pillow Top


GARNISSAGE


 2 côtés en Microfibres de polyester HCS

TISSU


 Margaux

TRAITEMENT

 Fibersan® anti acarien

 Fiberbugs® contre les punaises de lit


SYSTÈME DE CONFORT

 Comfort Flip® System 1

PLUS

 Pillow Top Poli amovible avec zip

SUR DEMANDE

 Système d'union Dorelan Solid Link



Incanto

90 CONFORT

hauteurs disponibles
25
30
cm



Dedica TM

100 CONFORT

hauteurs disponibles
26
31
cm



TECHNOLOGIE

892 ressorts ensachés Soft Touch

COUTIL

Fisiology

GARNISSAGE

1 côté Myform® Memory Air - 1 côté Microfibres de polyester HCS

TISSU

Future Stretch

TRAITEMENT

Fibersan® anti acarien

Fiberbugs® contre les punaises de lit

SYSTÈME DE CONFORT

Comfort Flip® System 2

SUR DEMANDE

Système d'union Dorelan Solid Link

TECHNOLOGIE

892 ressorts ensachés Soft Touch

COUTIL

My Pillow Top

GARNISSAGE

2 côtés en Microfibres de polyester HCS

TISSU

Margaux

TRAITEMENT

Fibersan® anti acarien

Fiberbugs® contre les punaises de lit

SYSTÈME DE CONFORT

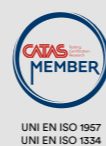
Comfort Flip® System 3

PLUS

Pillow Top Myform amovible avec zip

SUR DEMANDE

Système d'union Dorelan Solid Link



Echo



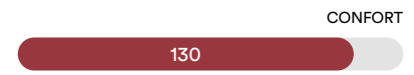
100

CONFORT

hauteurs disponibles
24
cm



Excelso



130

CONFORT

hauteurs disponibles
30
cm



TECHNOLOGIE

892 ressorts ensachés Soft Touch

COUTIL

Touch

TISSU

Atelier Stretch

TRAITEMENT

Fibersan® anti acarien

Fiberbugs® contre les punaises de lit

SYSTÈME DE CONFORT

No Flip System

PLUS

Extra couche Myform® Memory Air

TECHNOLOGIE

892 ressorts ensachés Soft Touch

COUTIL

Decor

TISSU

Atelier Stretch

TRAITEMENT

Fibersan® anti acarien

GARNISSAGE

2 côtés Hybrid en microfibres de polyester HCS et Myform® Memory Air

Fiberbugs® contre les punaises de lit

SYSTÈME DE CONFORT

Comfort Flip® System 4

PLUS

Extra couche Myform® Memory Air

SUR DEMANDE

Système d'union Dorelan Solid Link



Icarus CS

CONFORT 140

hauteurs disponibles
33 cm



ReActive

CONFORT 110

hauteurs disponibles
24 cm



TECHNOLOGIE

892 ressorts ensachés Soft Touch

COUTIL

Comfort Suite®

GARNISSAGE

2 côtés Hybrid en microfibres de polyester HCS et Myform® Memory Air

TISSU

Atelier Stretch

TRAITEMENT

Fibersan® anti acarien

Fiberbugs® contre les punaises de lit

SYSTÈME DE CONFORT

Comfort Flip® System 5

PLUS

Comfort Suite® Royal amovible avec zip

Extra couche Myform® Memory Air

SUR DEMANDE

Système d'union Dorelan Solid Link

TECHNOLOGIE

1600 ressorts ensachés Twin System®

COUTIL

Touch

TISSU

Atelier Stretch

TRAITEMENT

Fibersan® anti acarien

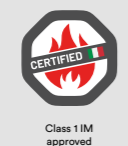
Fiberbugs® contre les punaises de lit

SYSTÈME DE CONFORT

No Flip System

PLUS

Extra couche Myform® Memory Air



Millenaire

CONFORT

140

hauteurs disponibles
30
cm



Centurion CS

CONFORT

150

hauteurs disponibles
33
cm



TECHNOLOGIE

1600 ressorts ensachés Twin System®

COUTIL

Decor

GARNISSAGE

2côtés Hybrid en microfibres de polyester HCS et Myform® Memory Air

TISSU

Atelier Stretch

TRAITEMENT

Fibersan® anti acarien

SYSTÈME DE CONFORT

Comfort Flip® System 4

Extra couche Myform® Memory Air

SUR DEMANDE

Système d'union Dorelan Solid Link

TECHNOLOGIE

1600 ressorts ensachés Twin System®

COUTIL

Comfort Suite®

GARNISSAGE

2côtés Hybrid en microfibres de polyester HCS et Myform® Memory Air

TISSU

Atelier Stretch

TRAITEMENT

Fibersan® anti acarien

Fiberbugs® contre les punaises de lit

SYSTÈME DE CONFORT

Comfort Flip® System 5

PLUS

Comfort Suite® Royal amovible avec zip

Extra couche Myform® Memory Air

SUR DEMANDE

Système d'union Dorelan Solid Link



Nemo

CONFORT

40



hauteurs disponibles
14-16-18
20-24
cm

Delight

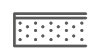
CONFORT

50



hauteurs disponibles
11-15-18-20
22-24-28
cm

TECHNOLOGIE

 Myform® Extension
45 Kg/m³


COUTIL

 Touch


TISSU

 Margaux

SYSTÈME DE CONFORT

 Smart System


TECHNOLOGIE

 Myform® Extension
45 Kg/m³

COUTIL

 Dynamic


GARNISSAGE

 2 côtés en
Microfibres de
polyester HCS


TISSU

 Margaux


SYSTÈME DE CONFORT

 Smart System

SUR DEMANDE

 Système d'union
Dorelan Solid Link

VÉRSION

 Version baby
hauteur 15 cm.



Elyse

CONFORT

70

hauteurs disponibles
20
24
cm



Pure


CONFORT

100

hauteurs disponibles
21
25
cm




TECHNOLOGIE

 Myform® Extension
45 Kg/m³

COUTIL

 Dynamic


GARNISSAGE

 2 côtés en
Microfibres de
polyester HCS

TISSU

 Margaux

SYSTÈME DE CONFORT


 Comfort Flip®
System 4

 Extra couche
Myform®
Memory Air

SUR DEMANDE

 Système d'union
Dorelan Solid Link


TECHNOLOGIE

 Myform® Extension
45 Kg/m³

COUTIL

 Essence


GARNISSAGE


 2 côtés en
Microfibres de
polyester HCS

TISSU


 Future Stretch

TRAITEMENT


 Fibersan®
anti acarien

 Fiberbugs® contre
les punaises de lit


SYSTÈME DE CONFORT

 Comfort Flip®
System 4

PLUS

 Extra couche
Myform®
Memory Air

SUR DEMANDE

 Système d'union
Dorelan Solid Link





ACCESSOIRES

Sur-Matelas

Légers et pratiques, faciles à positionner et à aseptiser, les sur-matelas sont désormais un élément essentiel pour équiper chaque hôtel d'un système de lit de qualité supérieure, tant pour la possibilité de joindre parfaitement deux lits simples, en les transformant en lit double, que pour éliminer la sensation de division et l'effet du bord du matelas au milieu du lit.

Un sur-matelas a également d'autres fonctions importantes, comme l'augmentation du confort et de l'accueil de chaque matelas, la protection contre la poussière, les tâches et les acariens, en préservant plus longtemps ses caractéristiques intactes.

Le sur-matelas Dorelan est disponible en trois versions : **Pillow Top**, modèle matelassé et rembourré avec une seule couche de garnissage d'une hauteur maximale de 3 cm ; **Comfort Suite**[®], double couche de garnissage d'une hauteur supérieure à 3 cm ; **Topper**, en feuille de Myform[®] en une ou plusieurs couches d'épaisseur variable, recouverte d'une housse amovible en tissu.

Systemes d'union

DE SIMPLE À DOUBLE EN QUELQUES GESTES SIMPLES

Transformer un système de lit simple en lit double n'a jamais été aussi facile.

L'exemple montre comment deux sommiers simples unis par un crochet de connexion et des matelas simples unis par une fermeture éclair de connexion, complétés par l'insertion d'un sur-matelas, se transforment en un parfait système de lit double.

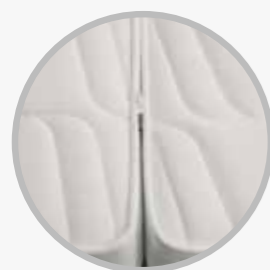
étape
1

SYSTÈMES DE LIT SIMPLES



étape
2

LES LITS SONT RAPPROCHÉS JUSQU'À CE QUE LES DEUX MATELAS SOIENT EN CONTACT ET S'ASSEMBLENT PARFAITEMENT GRÂCE À LA FERMETURE ÉCLAIR, CRÉANT AINSI UN SYSTÈME DE LIT DOUBLE



étape
3

LE SYSTÈME DE LIT NOUVELLEMENT CRÉÉ EST COMPLÉTÉ PAR UN SUR-MATELAS SOUPLE QUI PERMET D'OBTENIR UNE SURFACE DE LIT DOUBLE CONTINUE

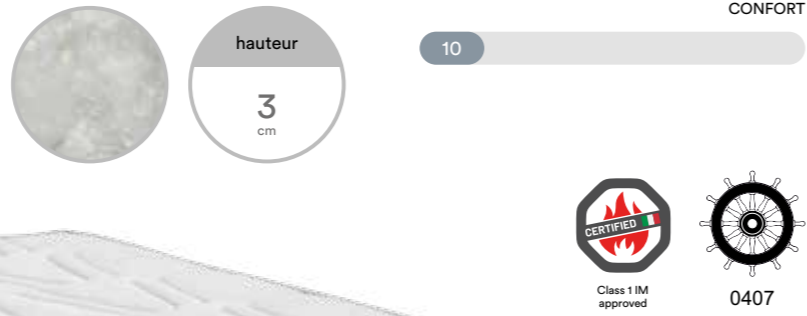


étape
4

EN QUELQUES ÉTAPES SIMPLES, LE SYSTÈME SE TRANSFORME AINSI EN UN LIT DOUBLE

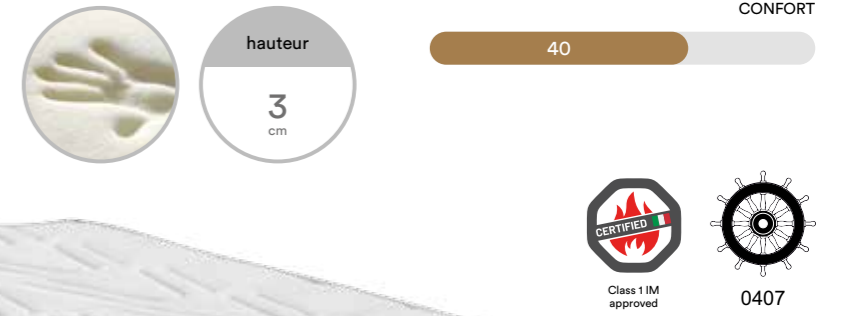


PILLOW TOP
Poli



- GARNISSAGE**
Microfibres de polyester HCS
- TISSU**
Future Stretch
- SUR DEMANDE**
Système d'union Dorelan Solid Link

PILLOW TOP
Myform®



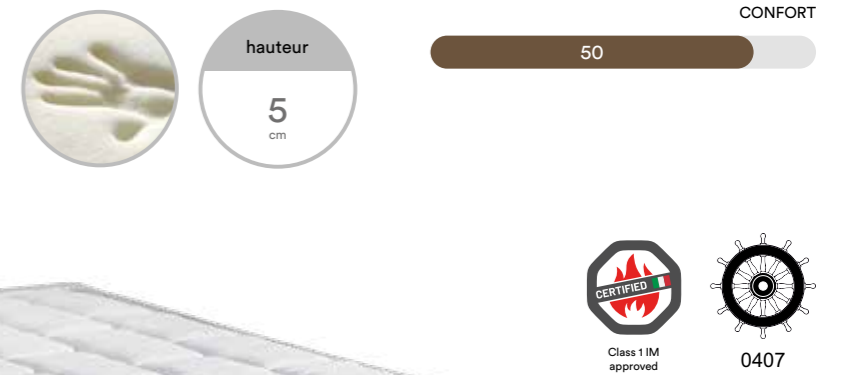
- GARNISSAGE**
Myform® Memory Air
- TISSU**
Future Stretch
- SUR DEMANDE**
Système d'union Dorelan Solid Link

PILLOW TOP
Lake



- GARNISSAGE**
Microfibres de polyester HCS
- TISSU**
Future Stretch imperméable
- SUR DEMANDE**
Système d'union Dorelan Solid Link

COMFORT SUITE®
Royal



- GARNISSAGE**
Hybrid en microfibres de polyester HCS et Myform® Memory Air
- TISSU**
Atelier Stretch
- SUR DEMANDE**
Système d'union Dorelan Solid Link

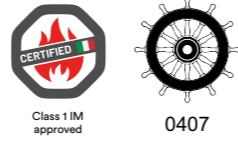
COMFORT SUITE®
Imperial



hauteur
5
cm



CONFORT



GARNISSAGE



Hybrid en microfibres de polyester HCS et Myform® Memory Air

TISSU



Atelier Stretch

COMFORT SUITE®
Green



hauteur
5
cm



CONFORT



GARNISSAGE



30% duvet
70% plumes

TISSU



Twill de coton

COMFORT SUITE®
River



hauteur
5
cm



CONFORT



GARNISSAGE



Microfibres de polyester HCS

TISSU



Twill de coton

COMFORT SUITE®
Joy



hauteur
5
cm



CONFORT



GARNISSAGE



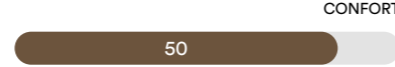
70% duvet
30% plumes

TISSU

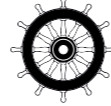


Twill de coton

TOPPER Evo



CONFORT



GARNISSAGE



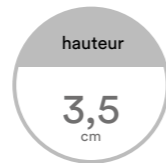
Myform® Memory Air
Myform® Extension

TISSU



Future Stretch

TOPPER HD



CONFORT



GARNISSAGE



Myform® Memory HD

TISSU



Atelier Stretch

ACCESSOIRES

Oreillers

Accompagner l'invité à des moments de pur confort, c'est lui offrir un système de lit parfait dans ses moindres détails, à commencer par l'accessoire le plus important, l'oreiller.

Élément précieux et indispensable pour intensifier le bien-être du repos, l'oreiller est non seulement le complément naturel du matelas, mais aussi le fleuron d'un système de lit.

Parfait pour renforcer le plaisir du sommeil et de la détente, se décline dans une collection qui offre à l'hôtelier **une large gamme de produits, de matériaux et de formes différentes**, capables de satisfaire les goûts les plus exigeants en matière de repos.

De nombreux coussins au confort différent, en Myform® HD, Myform® Memory Air, Myform® Air, fibres de polyester et plume, créés à partir de **matières premières hautement sélectionnées et de technologies innovantes**.


FEEL CONFORT

5

REMBOURRAGE: Microfibres de polyester HCS

TISSU: Polyester

0407




DIVO CONFORT

30

REMBOURRAGE: Microfibres de polyester MF

TISSU: Satin de coton



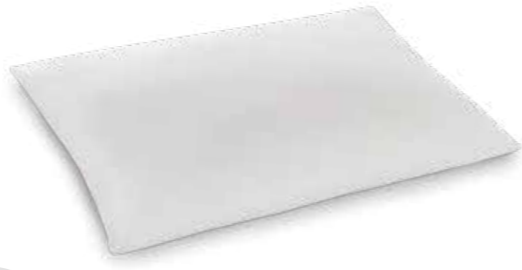
FINE CONFORT

25

REMBOURRAGE: Microfibres de polyester MF

TISSU: Polyester

0407




SAVE CONFORT

5

REMBOURRAGE: Plumes

TISSU: Coton Cambric




GWEN CONFORT

5

REMBOURRAGE: Microfibres de polyester HCS

TISSU: Coton




FLOW CONFORT

15

REMBOURRAGE: Plumes 20/80

TISSU: Coton Cambric

0407




SANO CONFORT

10

REMBOURRAGE: Microfibres de polyester HCS

TISSU: Future Stretch




FAIRY CONFORT

30

REMBOURRAGE: Plumes 60/40

TISSU: Coton Cambric





LEEV



REMBOURRAGE



externe
70% duvet/30% plumes
interne
30% duvet/70% plumes

TISSU



Coton



BALANCE



REMBOURRAGE



Myform® Memory Air
55 Kg/m³

TISSU



Future Stretch



OXYGEN



REMBOURRAGE



Myform® Air 45 Kg/m³

TISSU



Future Stretch



FLAIR



REMBOURRAGE



Myform® HD 85 kg/m³

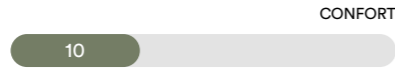
TISSU



Future Stretch



SHADOW



REMBOURRAGE



Myform® Air 45 Kg/m³

TISSU



Future Stretch



SWAN



REMBOURRAGE



Myform® HD 85 kg/m³

TISSU



Future Stretch



SENSE



REMBOURRAGE

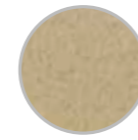


Myform® Memory Air
55 Kg/m³

TISSU



Future Stretch



BREATH BABY

REMBOURRAGE

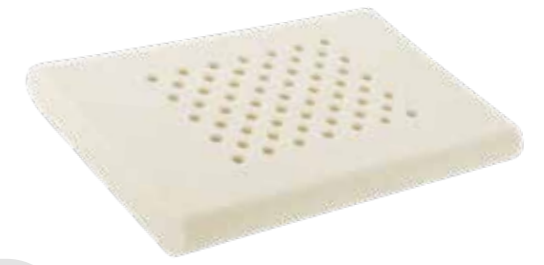


Myform® 25 kg/m³

TISSU



Coton





ACCESSOIRES

Protège-matelas, taies d'oreiller, couettes et couvertures

Protège-matelas, taies d'oreiller, couettes et couvertures : une véritable collection d'accessoires essentielle pour garantir un sommeil de qualité dans l'hôtel.

Car Dorelan sait que ce sont **les soins et l'attention aux détails qui font toute la différence dans un système de lit de qualité.**

C'est pourquoi Dorelan propose une sélection de produits qui non seulement complètent de manière optimale les performances des matelas et des oreillers, mais protègent également et rendent les performances encore plus durables.

Une gamme complète de protège-matelas et de taies d'oreillers lavables, résistants et capables de fournir **une barrière invisible contre les parasites et les bactéries.**

Les couettes et les couvertures sont fabriquées avec des matériaux sûrs et de haute qualité, ce qui garantit la durabilité du produit et donne à chaque nuit une sensation d'accueil agréable.

PROTÈGE-MATELAS ET OREILLER



Bugs Out

PROTEGE MATELAS INTEGRAL AVEC FERMETURE ÉCLAIR ET SYSTÈME DE SÉCURITÉ BUGS OUT + HOUSSE DE COUSSIN AVEC ZIP



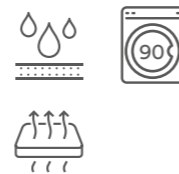
FICHE TECHNIQUE

- ▶ Tissu polyester extensible double couche ignifuge enduit de mousse polyuréthane
- ▶ Imperméable et respirant
- ▶ Barrière physique contre les punaises de lit, les acariens et les bactéries
- ▶ Lavable à 60°C



Seal

PROTEGE-MATELAS FORME DRAP HOUSSE ET TAIE D'OREILLER AVEC ZIP



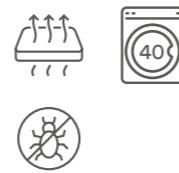
FICHE TECHNIQUE

- ▶ Tissu extensible double couche en jersey Tencel® et enduit de mousse polyuréthane
- ▶ Imperméable et respirant
- ▶ Lavable à 90°C



Mite

PROTEGE-MATELAS FORME DRAP HOUSSE ET TAIE D'OREILLER AVEC ZIP



FICHE TECHNIQUE

- ▶ Tissu jacquard en polyester extensible avec traitement végétal Fibersan®
- ▶ Respirant et anti-acarien
- ▶ Lavable à 40°C



Regard

PROTEGE-MATELAS FORME DRAP HOUSSE ET TAIE D'OREILLER AVEC ZIP



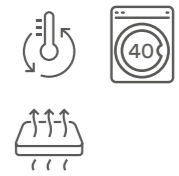
FICHE TECHNIQUE

- ▶ Tissu extensible double couche en Tencel® stretch et enduit de mousse polyuréthane
- ▶ Imperméable et respirant
- ▶ Lavable à 90°C



Cool

PROTEGE-MATELAS FORME DRAP HOUSSE ET TAIE D'OREILLER AVEC ZIP



FICHE TECHNIQUE

- ▶ Tissu extensible double couche en jersey Tencel® avec technologie PCM Outlast®
- ▶ Thermorégulateur et respirant
- ▶ Lavable à 40°C



Fibersan

PROTEGE-MATELAS FORME DRAP HOUSSE ET TAIE D'OREILLER AVEC ZIP



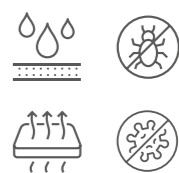
FICHE TECHNIQUE

- ▶ Tissu en viscose et polyester extensible avec traitement végétal Fibersan®
- ▶ Respirant et anti-acarien
- ▶ Lavable à 30°C



Innova

PROTEGE-MATELAS FORME DRAP HOUSSE ET TAIE D'OREILLER AVEC ZIP



FICHE TECHNIQUE

- ▶ Tissu extensible éponge double couche (coton et polyester) avec traitement Healthguard® et enduit de mousse polyuréthane
- ▶ Imperméable et respirant
- ▶ An antibactérien, imperméable et antiacarien
- ▶ Lavable à 90°C



Emme

PROTEGE-MATELAS FORME DRAP HOUSSE ET TAIE D'OREILLER AVEC ZIP



FICHE TECHNIQUE

- ▶ Tissu en coton sanforisé
- ▶ Naturel et respirant
- ▶ Lavable à 60°C

PROTÈGE-MATELAS ET OREILLER



Tre

PROTEGE-MATELAS FORME DRAP HOUSSE
ET TAIE D'OREILLER AVEC ZIP

FICHE TECHNIQUE

- ▶ Tissu en polyester ignifuge
- ▶ Lavable à 60°C



Life

PROTEGE-MATELAS FORME DRAP HOUSSE

FICHE TECHNIQUE

- ▶ Tissu extensible ignifuge double acouche enduit de polyester et polyuréthane
- ▶ Anatibactericien, imperméable et respirant
- ▶ Lavable à 95°C



Blow

PROTEGE-MATELAS FORME DRAP HOUSSE

FICHE TECHNIQUE

- ▶ Tissu éponge de coton stretch
- ▶ Lavable à 60°C



Soft

HOUSSE DE COUSSIN AVEC ZIP

FICHE TECHNIQUE

- ▶ Tissu en coton matelassé avec garnissage en microfibre de polyester HCS hypoallergénique à haute élasticité
- ▶ Respirant et absorbant
- ▶ Lavable à 30°C



Vel

HOUSSE DE COUSSIN AVEC ZIP

FICHE TECHNIQUE

- ▶ Tissu en coton
- ▶ Naturel et respirant
- ▶ Lavable à 30°C



COUVERTURES

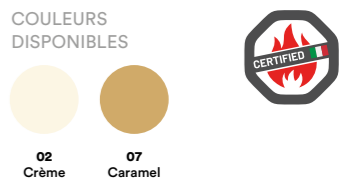


Fire

COUVERTURE IGNIFUGE

FICHE TECHNIQUE

- ▶ Tissu laine 60% et modacrylique 40% de 330 g/m²
- ▶ Exécution duplex antiboulochage et finition rubad
- ▶ Lavable à 30°C

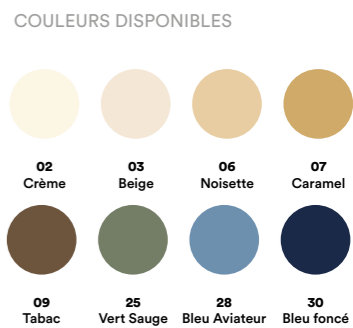


Rever

COUVERTURE

FICHE TECHNIQUE

- ▶ Tissu 50% laine et modacrylisée 50% de 500 g/m²
- ▶ Exécution jacquard et finition à bord en velours
- ▶ Lavable à 30°C



COUETTES



Myo Light

COUETTE EN MICROFIBRES
DE POLYESTER

FICHE TECHNIQUE

- ▶ Revêtement en tissu de microfibre polyester
- ▶ Garnissage microfibre polyester HCS haute élasticité de 175 g/m² élastique
- ▶ Lavable à 95°C



Myo Classic

COUETTE EN MICROFIBRES
DE POLYESTER

FICHE TECHNIQUE

- ▶ Revêtement en tissu de microfibre polyester
- ▶ Garnissage microfibre polyester HCS haute élasticité de 360 g/m² élastique
- ▶ Lavable à 95°C



Geo Light

COUETTE EN PLUME

FICHE TECHNIQUE

- ▶ Revêtement en tissu Twill de coton
- ▶ Garnissage en duvet (70% duvet et 30% plumes) de 95 g/m²
- ▶ Lavable à 30°C



Geo Classic

COUETTE EN PLUME

FICHE TECHNIQUE

- ▶ Revêtement en tissu Twill de coton
- ▶ Garnissage en duvet (70% duvet et 30% plumes) de 190 g/m²
- ▶ Lavable à 30°C



CASES



Top Case

Protégez vos précieux sur-matelas avec Top Case, le sac spécialement conçu pour les conserver de la meilleure façon possible, en les gardant bien rangés et en prenant le moins de place possible. Le revêtement de protection les protège de la poussière, des acariens et de l'humidité, garantissant des conditions d'hygiène parfaites.

FICHE TECHNIQUE

- ▶ Porte sur-matelas
- ▶ Toile de protection en résine et fibre de polyester non-tissée
- ▶ Equipé d'un système de fermeture à lacets
- ▶ Personnalisable sur demande



Pillow Case

Où ranger les oreillers quand vous n'en avez pas besoin et comment les retrouver frais, secs et propres ? Dorelan répond à cette question avec Pillow Case, le sac qui protège les oreillers, revêtu d'une toile de protection. Fermé par un zip et doté de poignées, il est facile à manier et vous permettra de ranger les oreillers en les protégeant de la poussière, des acariens, des allergènes et de l'humidité.

FICHE TECHNIQUE

- ▶ Porte oreiller
- ▶ Toile de protection en résine et fibre de polyester non-tissée
- ▶ Système de maintien élastique avec fixation aux coins
- ▶ Personnalisable sur demande



Down Case

Down Case, ce sont des sacs expressément conçus pour ranger vos couettes en gagnant de la place, tout en rangeant et en assurant le maximum de protection contre la poussière, les acariens, les bactéries et l'humidité pendant des saisons entières. Revêtements en toile, avec fermeture zippée et poignées, qui protègent les couettes en préservant leur hygiène, leur propreté et leur fraîcheur.

FICHE TECHNIQUE

- ▶ Porte couette
- ▶ Toile de protection en résine et fibre de polyester non-tissée
- ▶ Système de maintien élastique avec fixation aux coins
- ▶ Personnalisable sur demande



MYBED

Solution de literie sur mesure

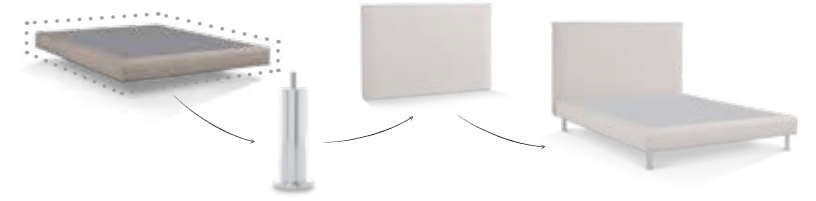
Sommier et têtes de lit sont les éléments qui composent la collection MyBed : **un riche mélange de solutions d'ameublement qui rendent le système de lit complet et totalement personnalisable**, en fonction des besoins de chaque hôtel. Déclinables dans d'innombrables combinaisons, ils donnent vie à une série de compositions entièrement sur mesure.

Capables d'allier solidité et fonctionnalité aux tendances du design, le sommier et les têtes de lit sont tous deux fabriqués avec des matériaux de qualité, tous coordonnables, et **conçus avec le plus grand souci du détail et des solutions technologiques innovantes**, pour offrir un soutien parfait à chaque matelas, augmentant ainsi le confort et la durabilité.

Touche de classe incontestable au style de chaque hôtel, MyBed devient **à la fois un élément d'ameublement élégant et un support fondamental** dans la création du système de lit personnalisé.

CRÉEZ VOTRE MYBED

Sommier



étape

1

VERSION

Sommier fixe



Sommier électrique



étape

2

HAUTEUR DE LA BANDE

Le sommier électrique n'est disponible qu'en hauteur 21 cm.



10
cm



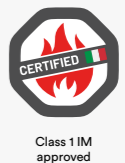
21
cm



16
cm



25
cm



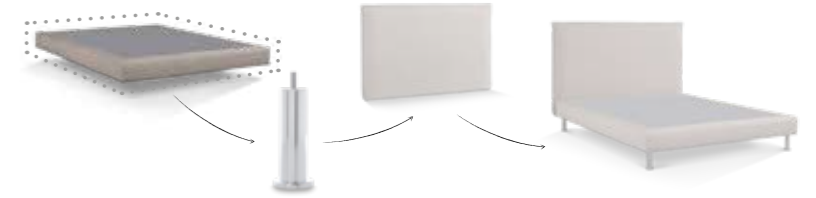
Class 1 IM
approved



UNI EN ISO 1957
UNI EN ISO 1334

CRÉEZ VOTRE MYBED

Sommier



étape 3 TECHNOLOGIE



firm

FLAT

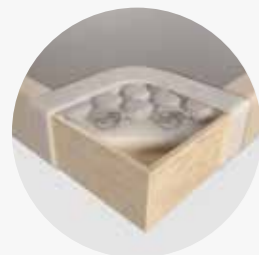
Le plan rigide Flat est composé d'une base à lattes régulièrement espacées et est équipé du système Respiro® pour une aération correcte du système lit ; caractérisé par une solidité élevée, il garantit un SOUTIEN RIGIDE. La structure porteuse périmétrale à haute résistance est entièrement réalisée par solide bois massif de sapin.



medium

ELASTIC

Le sommier à lattes courbées en bois, solide, durable et fonctionnel, assure un SOUTIEN ÉLASTIQUE, une bonne ergonomie et une aération intégrale à tout le système lit, pour un confort de repos toujours optimal. Idéal notamment en synergie avec les produits à ressorts traditionnels, il amène à l'excellence les performances du matelas, en prolongeant sa durabilité.



soft

SPRING

Le système Spring est constitué d'un plan avec des micro-ressorts indépendants pour un SOUTIEN ERGONOMIQUE, étudié et réalisé pour exalter le confort de chaque matelas. Ce système innovant, en plus d'améliorer la capacité d'adaptation du système de lit à la forme du corps, réduit la tension sur le matelas, assurant une utilisation plus uniforme et équilibrée et le maintien des performances pendant une très longue période.

étape 4 REVÊTEMENT

FIXE tendu



Coutil hôtelier



DÉHOUSSABLE tendu



DÉHOUSSABLE volant



Le sommier électrique est disponible uniquement avec les revêtements FIXE tendu et DÉHOUSSABLE tendu.



TISSUS ET COULEURS PERSONNALISÉS

Afin de répondre aux besoins de chaque établissement hôtelier, nous disposons d'une large gamme de tissus et de couleurs qui nous permettent d'étudier, en étroite collaboration avec le client, des solutions esthétiques personnalisées pour mettre en valeur tout environnement.

Demandez de pouvoir consulter le dossier investissements et créez le système lit le plus adapté à vos exigences spécifiques.

COMBINAISONS RECOMMANDÉES DE HAUTEUR DE BANDE/PIED

BANDE	PIED					
	10 cm	20 cm	21 cm	24 cm	20 cm	21 cm
10 cm	10 cm	20 cm	21 cm	24 cm		
16 cm	15 cm	16 cm	18 cm	19 cm	20 cm	21 cm
21 cm	12 cm	14 cm	15 cm	16 cm		
25 cm	6 cm	8 cm	10 cm	12 cm		

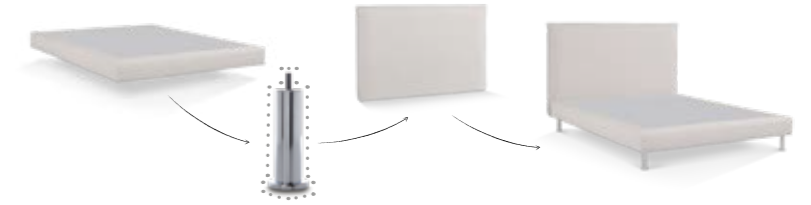
Crochets de connexion



Les crochets de connexion permettent de créer un sommier à deux lits en accouplant deux lits simples, avec un maximum de sécurité et de praticité, simplement en accrochant fermement les sangles de connexion, fournies déjà montées sur les sommiers simples Dorelan Hotel.

UNIQUEMENT DISPONIBLE POUR LE SOMMIER FIXE.

Pieds



étape
5

PIED EN BOIS CARRÉ



PIED EN BOIS CARRÉ AVEC ROUE



PIED EN PVC



PIED EN PVC avec roue unidirectionnelle



PIED EN BOIS CYLINDRIQUE



PIED EN BOIS CYLINDRIQUE AVEC ROUE



PIED EN MÉTAL CARRÉ



PIED EN MÉTAL CYLINDRIQUE



PIED EN BOIS PYRAMIDAL



PIED EN BOIS PYRAMIDAL AVEC ROUE



ROULETTE PIVOTANT avec frein d'arrêt et blocage



PIED EN BOIS EN SPHÈRE



PIED EN BOIS EN VAGUE



PIED EN BOIS HEXAGONAL



PIED EN BOIS CARRÉ AVEC BASE EN MÉTAL

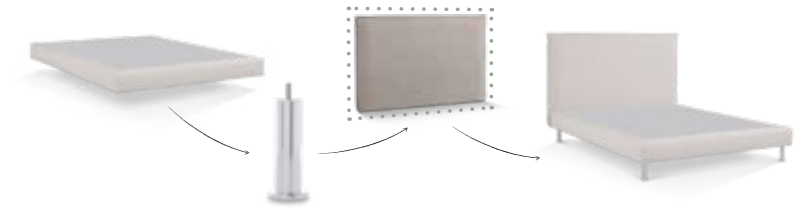


COULEURS PIEDS BOIS



CRÉEZ VOTRE MYBED

Têtes de lit



étape
6

CROWN



Hauteur totale Épaisseur
120 **10**
cm cm

BRIDGE



Hauteur totale Épaisseur
120 **8**
cm cm

PRINCE



Hauteur totale Épaisseur
120 **8**
cm cm

JESTER



Hauteur totale Épaisseur
100 **8**
cm cm

DAFNE



Hauteur totale Épaisseur
100 **6**
cm cm

QUEEN



Hauteur totale Épaisseur
120 **8**
cm cm

KING



Hauteur totale Épaisseur
120 **8**
cm cm

LORD



Hauteur totale Épaisseur
100 **10**
cm cm

GHOST



Hauteur totale Épaisseur
120 **10**
cm cm

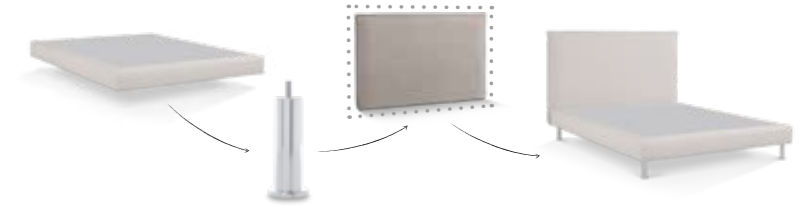
EMBLEM



Hauteur totale Épaisseur
100 **10**
cm cm

CRÉEZ VOTRE MYBED

Têtes de lit



étape
6

SIR



Hauteur totale Épaisseur
120 **8**
cm cm

KNIGHT



Hauteur totale Épaisseur
120 **8**
cm cm

GOLD



Hauteur totale Épaisseur
100 **8**
cm cm

GEM



Hauteur totale Épaisseur
100 **5**
cm cm

PEARL



Hauteur totale Épaisseur
100 **8**
cm cm

JASPER



Hauteur totale Épaisseur
100 **5**
cm cm

JADE



Hauteur totale Épaisseur
100 **8**
cm cm

EMERALD



Hauteur totale Épaisseur
100 **5**
cm cm



M Y S P A C E
M Y B A S E

Lits coffres, sommiers, lits d'appoints

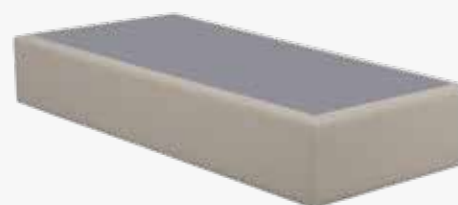
MySpace est la ligne créée pour offrir aux hôteliers des bases de lit avec rangement ou des solutions supplémentaires qui offrent une fonctionnalité maximale à chaque chambre, sans sacrifier la qualité des systèmes de lit et du design.

Les sommiers avec troisième lit extractible, tiroirs de rangement ou avec système de rangement relevable, donnent vie à une gamme conçue avec la mission de gérer au mieux l'espace, en le rendant encore plus personnalisable en termes de fonctionnalité.

Avec une section dédiée aux sommiers à lattes, robustes et durables, conçus pour être utilisés dans l'industrie hôtelière, la ligne MyBase propose des modèles à divers degrés d'élasticité, tous capables d'offrir un maximum de polyvalence.

Le système de lit vertical est innovant : il est facile à déplacer et personnalisé grâce aux revêtements supplémentaires, ce qui vous permet d'avoir un troisième lit dans la chambre en quelques mouvements simples.

MySpace



SINGLE
Sommier fixe

HAUTEUR TOTALE ENVIRON

35
cm

FICHE TECHNIQUE

- ▶ Technologie à plan rigide
- ▶ Structure de support latéral en bois de sapin
- ▶ Plan supérieur Anatomic Support en Myform® Extension à haute densité 35 Kg/m³
- ▶ Box System latérale en Myform® Extension haute densité 35 Kg/m³
- ▶ Surface d'appui en velours ventilé et rembourré
- ▶ Hauteur de la bande latérale : H. 32 cm environ
- ▶ Revêtement fixe ou déhoussable tendu faux cuir/tissu
- ▶ Système de fixation des pieds Fir Block avec élément angulaire
- ▶ Pieds H. 3 cm en PVC coul. noir brillant
- ▶ Toile de protection inférieure anti-poussière No Dust avec velcro
- ▶ Crochets de connexion Join Bed pour sommiers simples
- ▶ Pied central à partir de la version 180 x 200 cm



DUAL
Sommier extraible avec lit supplémentaire

HAUTEUR TOTALE ENVIRON

35
cm

FICHE TECHNIQUE

- ▶ Technologie à plan rigide
- ▶ Structure de support latéral en bois de sapin
- ▶ Plan supérieur Anatomic Support en Myform® Extension à haute densité 35 Kg/m³
- ▶ Box System latérale en Myform® Extension haute densité 35 Kg/m³
- ▶ Surface d'appui en velours ventilé et rembourré
- ▶ Hauteur de la bande latérale : H. 32 cm environ
- ▶ Revêtement fixe ou déhoussable tendu faux cuir/tissu
- ▶ Sommier extractible inférieur à lattes élastiques en bois avec rebord latéral revêtu
- ▶ Matelas supérieur dimensions : 90 x 200 cm (non inclus)
- ▶ Matelas inférieur dimensions : 80 x 185 x H. 15 cm (non inclus)
- ▶ Système de fixation des pieds Fir Block
- ▶ Pieds H. 3 cm en PVC coul. noir brillant
- ▶ Toile de protection inférieure anti-poussière No Dust avec velcro



DEEP
Sommier extractible avec tiroir

HAUTEUR TOTALE ENVIRON

35
cm

FICHE TECHNIQUE

- ▶ Technologie à plan rigide
- ▶ Structure de support latéral en bois de sapin
- ▶ Plan supérieur Anatomic Support en Myform® Extension à haute densité 35 Kg/m³
- ▶ Box System latérale en Myform® Extension haute densité 35 Kg/m³
- ▶ Surface d'appui en velours ventilé et rembourré
- ▶ Hauteur de la bande latérale : H. 32 cm environ
- ▶ Revêtement fixe ou déhoussable tendu faux cuir/tissu
- ▶ Tiroir extractible inférieur en bois avec rebord latéral revêtu
- ▶ Système de fixation des pieds Fir Block avec élément angulaire
- ▶ Pieds H. 3 cm en PVC coul. noir brillant
- ▶ Toile de protection inférieure anti-poussière No Dust avec velcro



LIVE
Sommier Coffre

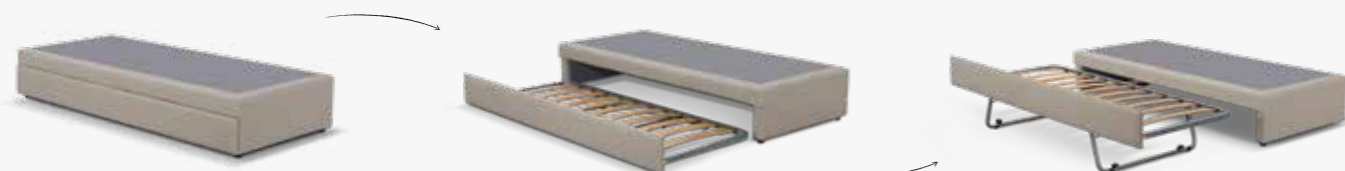
HAUTEUR TOTALE ENVIRON

34
cm

FICHE TECHNIQUE

- ▶ Technologie à lattes élastiques
- ▶ Système conteneur avec lattes élastiques à double élévation, à 45° et parallèle au sol
- ▶ Structure porteuse latérale composée de 4 rebords en bois
- ▶ Box System latérale en Myform® Extension haute densité 35 Kg/m³
- ▶ Élément angulaire pour le support du sommier conteneur Hauteur de la bande latérale : 30 cm environ
- ▶ Revêtement déhoussable tendu en faux-cuir/tissu
- ▶ Système d'accrochage des pieds Fir Lock avec élément angulaire
- ▶ Fonds coffre composé de deux panneaux soulevables
- ▶ Pieds en PVC H. 6 cm
- ▶ Poignée de prise sur le sommier pour la manipulation du système coffre

COMMENT FONCTIONNE DUAL :



COMMENT FONCTIONNE LIVE :



MyBase



VIGOR
Sommier en fer à lattes rigides

HAUTEURS DISPONIBLES

30
cm

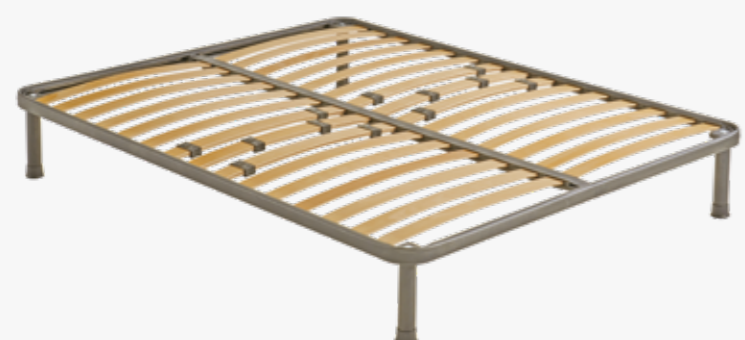
FICHE TECHNIQUE

- ▶ 13 lattes rigides en contreplaqué de bouleau
- ▶ Cadre en fer courbé de 50 x 30 mm
- ▶ Pieds vissables



ACCESSOIRE VIGOR

BALZA VOLANT QUICK déhoussable en tissu sur trois côtés en H.30 cm, avec système de connexion à Velcro au sommier Vigor.



REGULAR
Sommier en fer à lattes élastiques réglables

HAUTEURS DISPONIBLES

35
cm

FICHE TECHNIQUE

- ▶ 15 lattes élastiques en contreplaqué de hêtre avec régulateurs de rigidité
- ▶ Cadre en fer courbé 46 x 35 mm
- ▶ Pieds vissables



SOUL
Sommier en fer à lattes élastiques renforcées

HAUTEURS DISPONIBLES

35
cm

FICHE TECHNIQUE

- ▶ 14 lattes élastiques en contreplaqué de hêtre avec sangles de renfort passantes
- ▶ Cadre en fer courbé de 83 x 18 mm
- ▶ Pieds vissables



ACCESSOIRE SOMMIER

CACHE-SOMMIER en tissu anti-poussière et inserts antidérapants pour assurer l'adhérence du matelas. Pour tous les modèles de sommier. Lavable à 30°C.

Vertical

Le lit Vertical est un système de lit innovant qui répond à un besoin supplémentaire : la solution idéale pour ceux qui doivent optimiser l'espace des chambres d'hôtel.

Le cadre en fer épais garantit la solidité maximale du cadre et des pieds, tandis que la large base en bois et les roues assurent la stabilité et la facilité de manipulation du lit placé verticalement.

Vertical est également équipé de sangles pour ancrer le matelas.



VERTICAL
Sommier vertical à lattes élastiques

HAUTEURS DISPONIBLES

35
cm

FICHE TECHNIQUE

- ▶ Lattes élastiques en contreplaqué de hêtre Cadre en fer courbé de 50 x 33 mm
- ▶ Tête de lit en bois recouverte de faux cuir
- ▶ Système de sécurité avec crochet anti-basculement pratique
- ▶ Base avec quatre roues pivotantes et deux sangles élastiques
- ▶ Prédiposition pour l'insertion du matelas cm 80 x 190 x H.23 (non inclus)
- ▶ Pieds pliants pour la manipulation

ACCESSOIRES

POUR LE MODÈLE VERTICAL

SAC VERTICAL en tissu de coton pour la protection du matelas en position verticale.



POUR LE MODÈLE VERTICAL

REVÊTEMENT VERTICAL total avec finition volant déhoussable en tissu.



Sofabed Transform



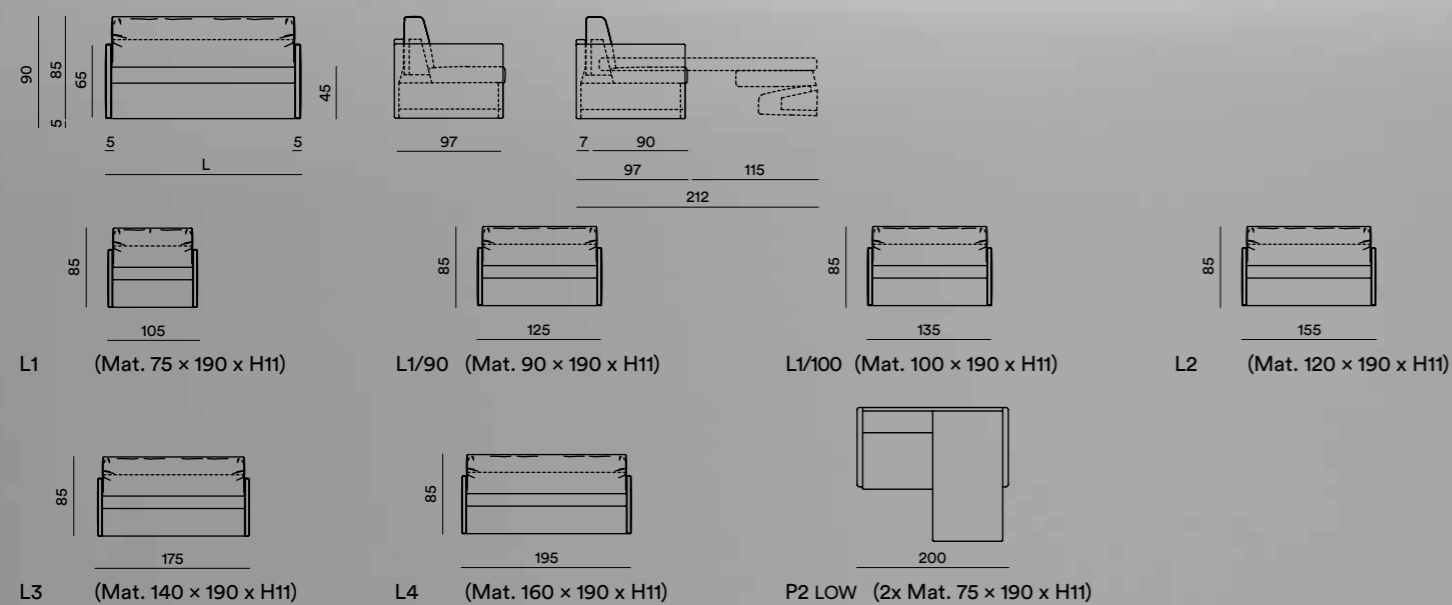
Fonctionnement



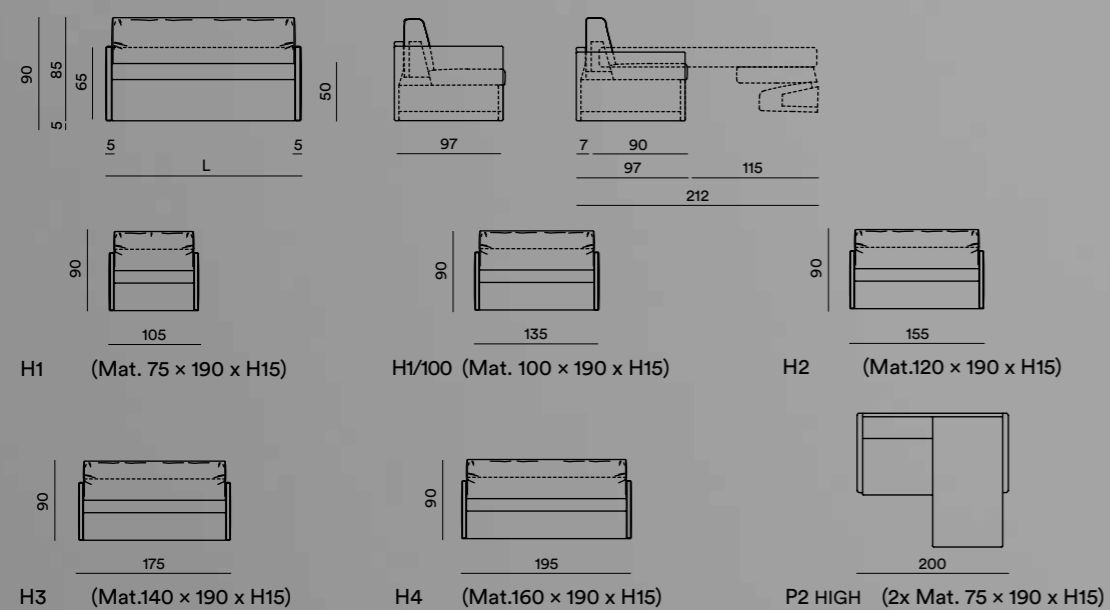
George S



Variante assise h. 45 cm et matelas h. 11 cm



Variante assise h. 50 cm et matelas h. 15 cm

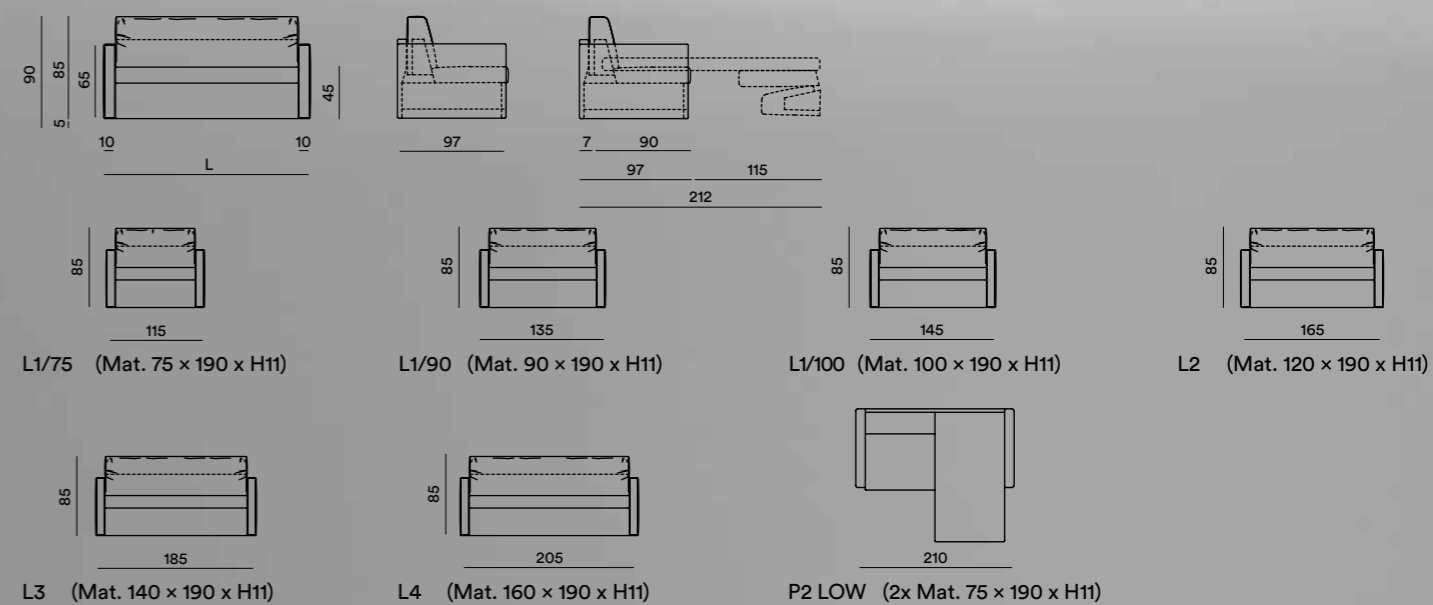


Attention: sur les produits rembourrés, considérer une marge de tolérance dimensionnelle de 3 à 5 %

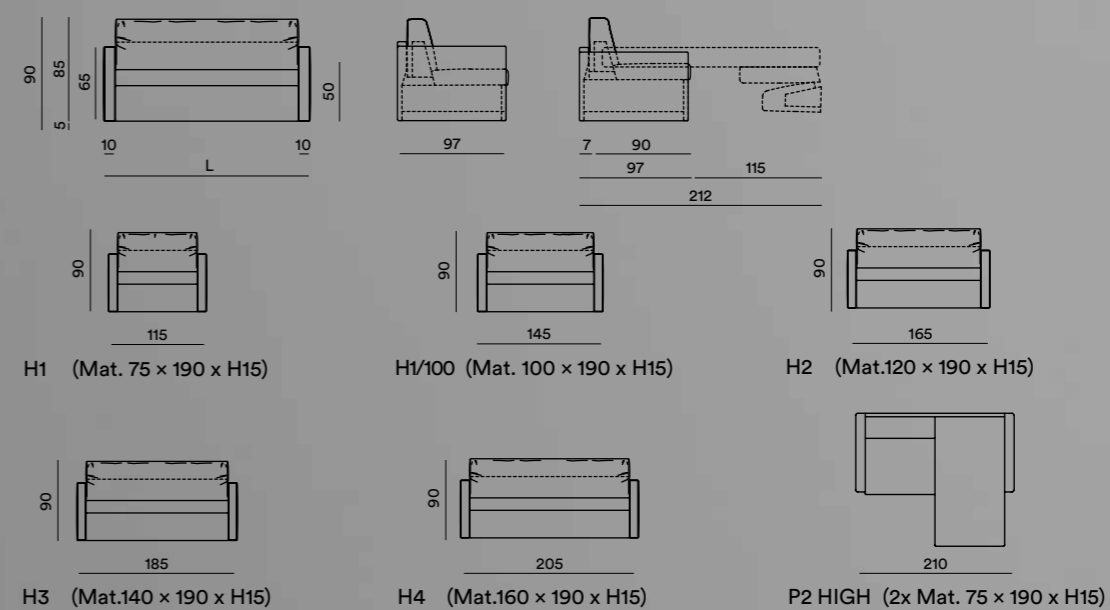
George M



Variante assise h. 45 cm et matelas h. 11 cm



Variante assise h. 50 cm et matelas h. 15 cm

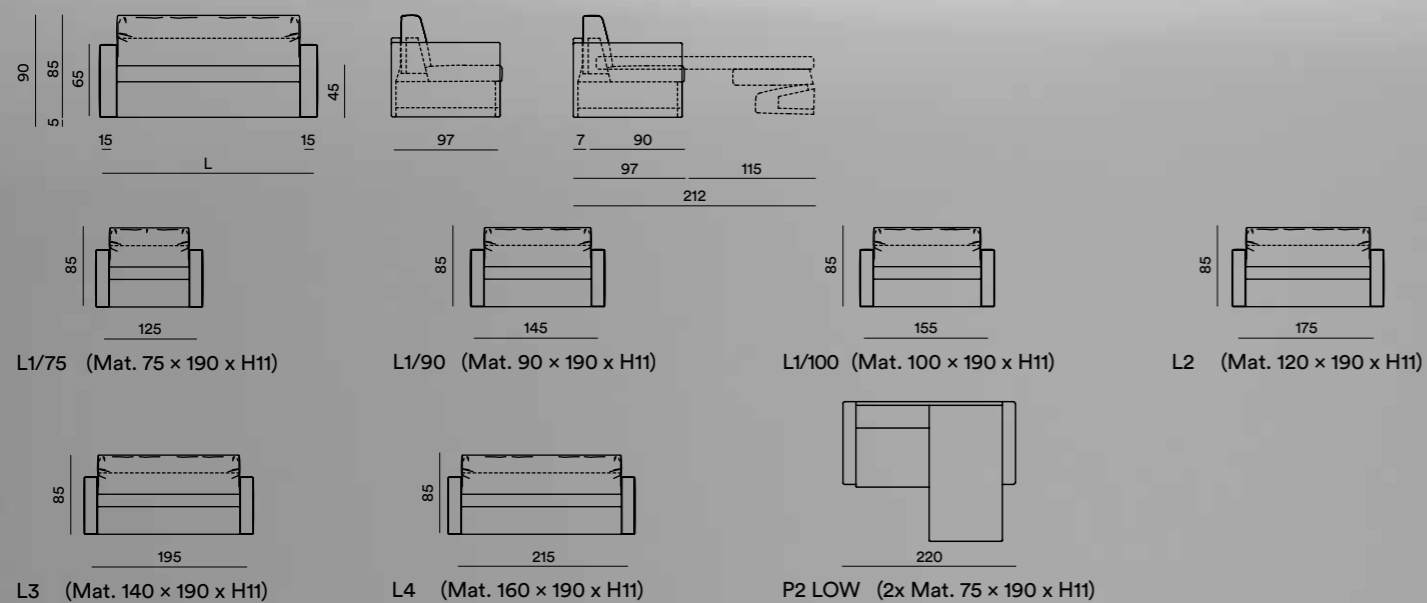


Attention: sur les produits rembourrés, considérer une marge de tolérance dimensionnelle de 3 à 5 %

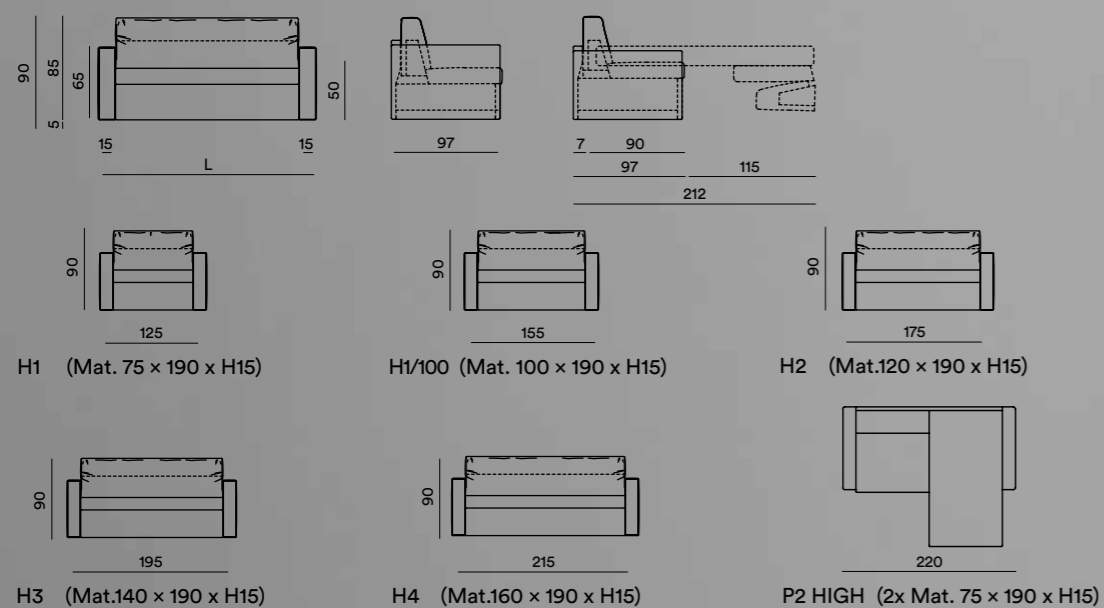
George L



Variante assise h. 45 cm et matelas h. 11 cm



Variante assise h. 50 cm et matelas h. 15 cm

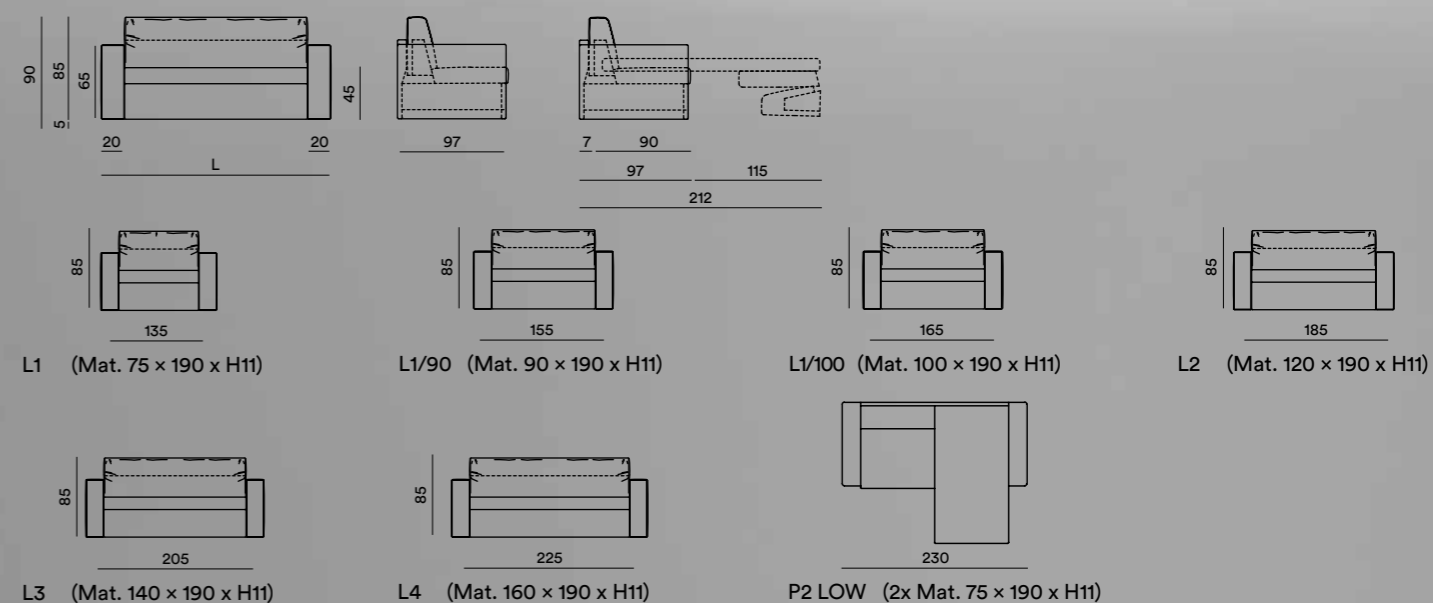


Attention: sur les produits rembourrés, considérer une marge de tolérance dimensionnelle de 3 à 5 %

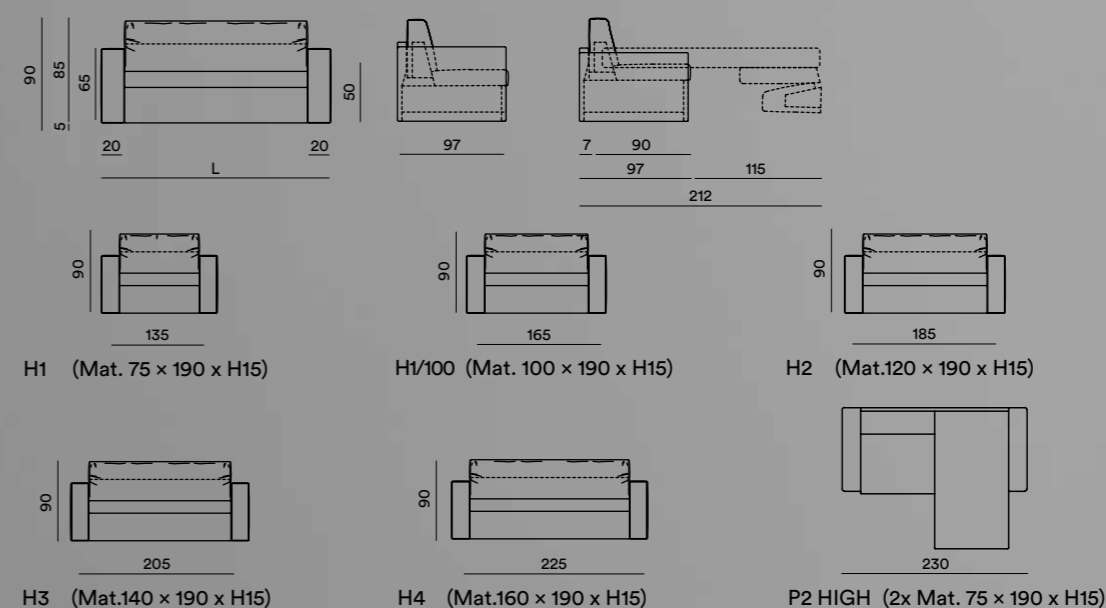
George XL



Variante assise h. 45 cm et matelas h. 11 cm



Variante assise h. 50 cm et matelas h. 15 cm

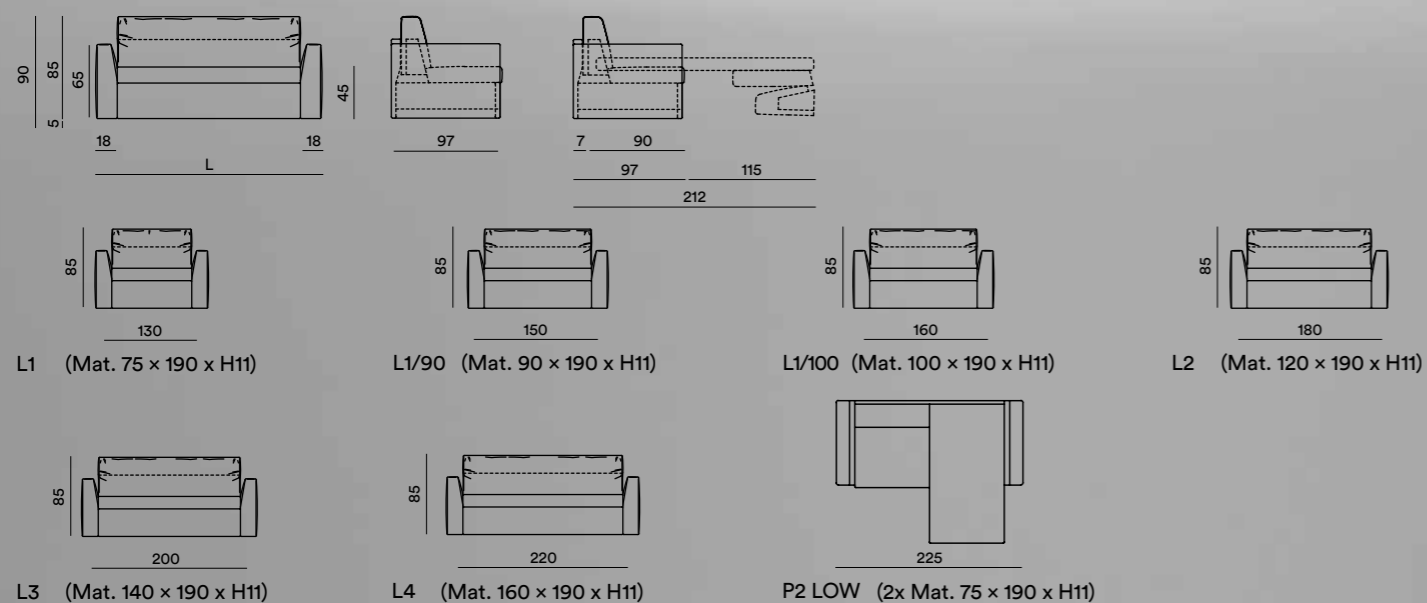


Attention: sur les produits rembourrés, considérer une marge de tolérance dimensionnelle de 3 à 5 %

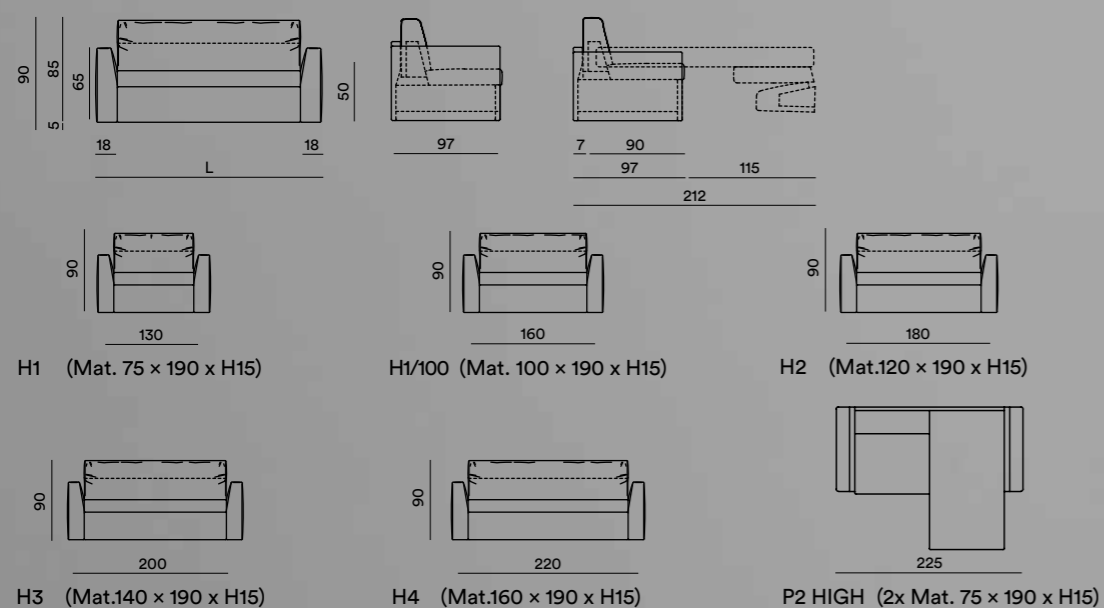
Henry



Variante assise h. 45 cm et matelas h. 11 cm



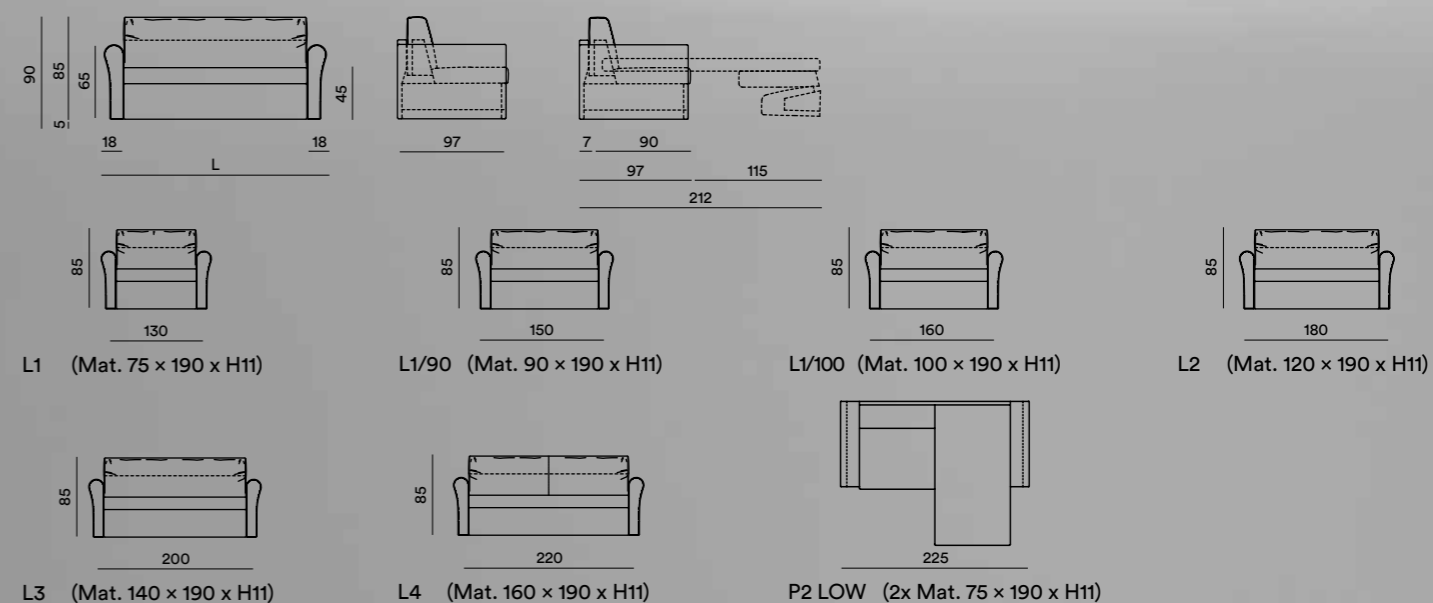
Variante assise h. 50 cm et matelas h. 15 cm



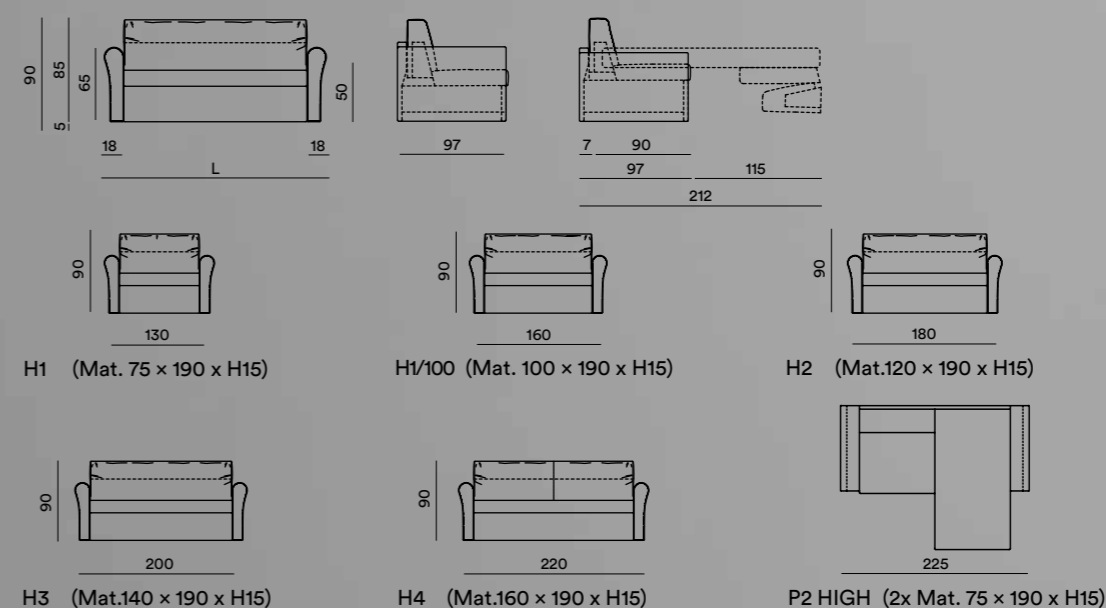
Carl



Variante assise h. 45 cm et matelas h. 11 cm



Variante assise h. 50 cm et matelas h. 15 cm

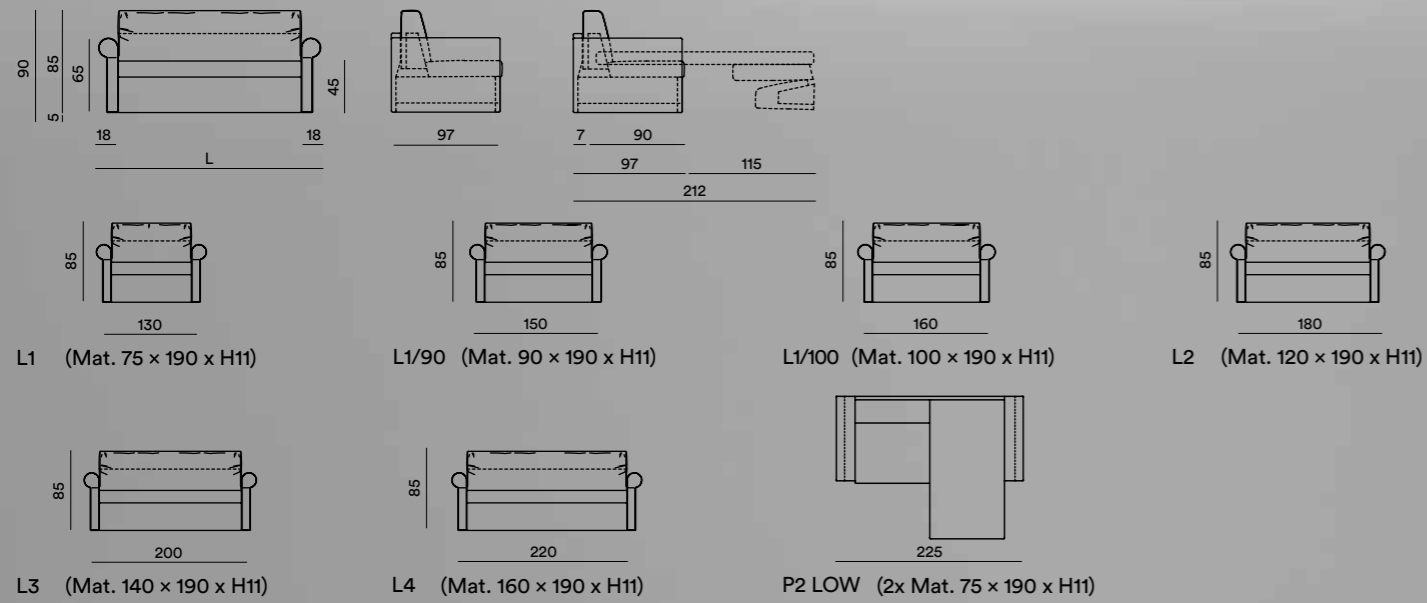


Attention: sur les produits rembourrés, considérer une marge de tolérance dimensionnelle de 3 à 5 %

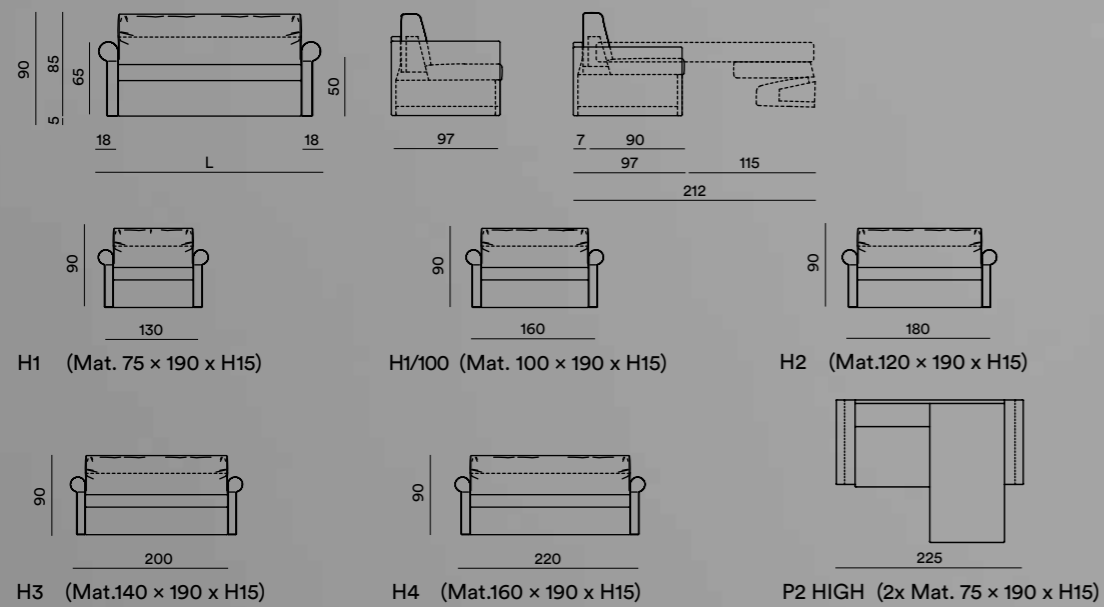
Bob



Variante assise h. 45 cm et matelas h. 11 cm



Variante assise h. 50 cm et matelas h. 15 cm

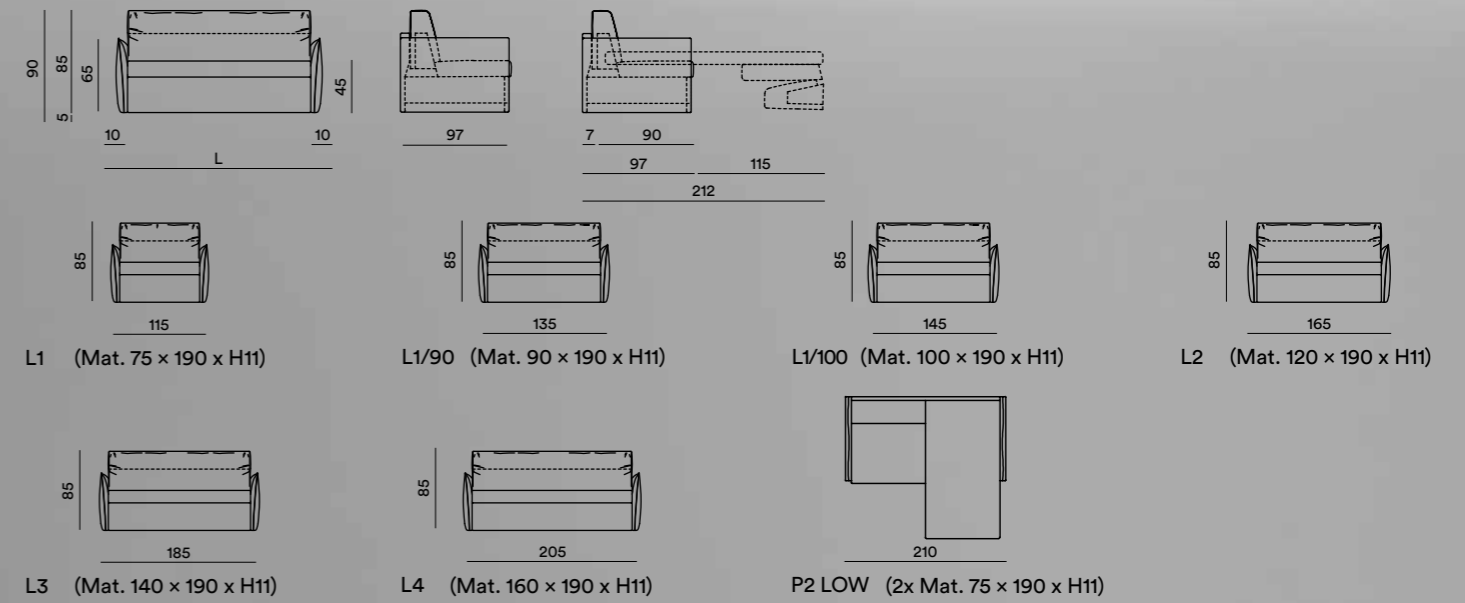


Attention: sur les produits rembourrés, considérer une marge de tolérance dimensionnelle de 3 à 5 %

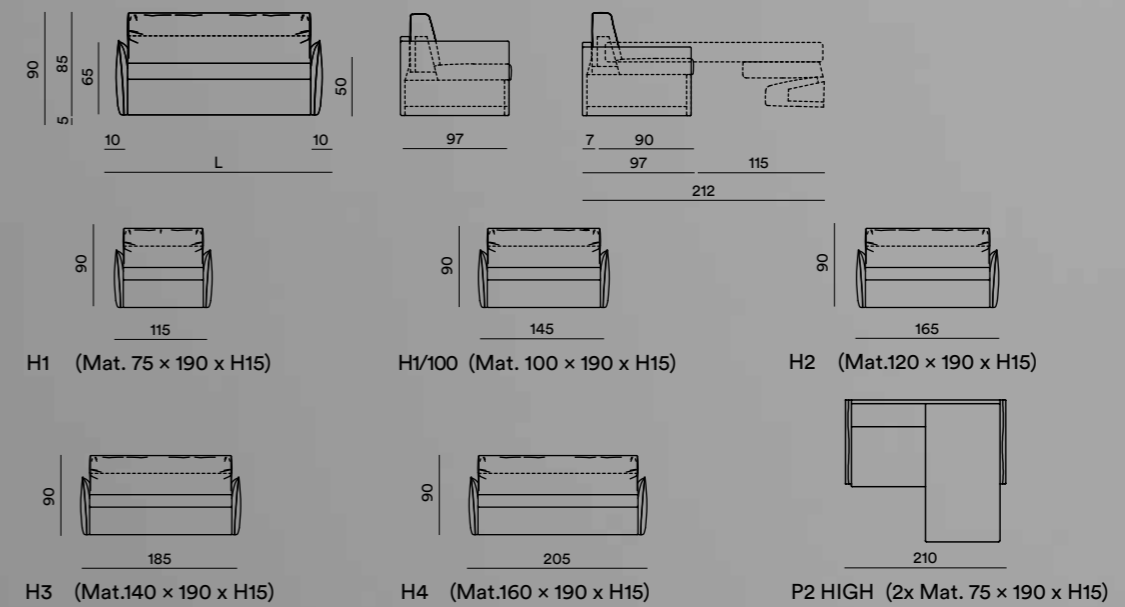
Patrick



Variante assise h. 45 cm et matelas h. 11 cm



Variante assise h. 50 cm et matelas h. 15 cm

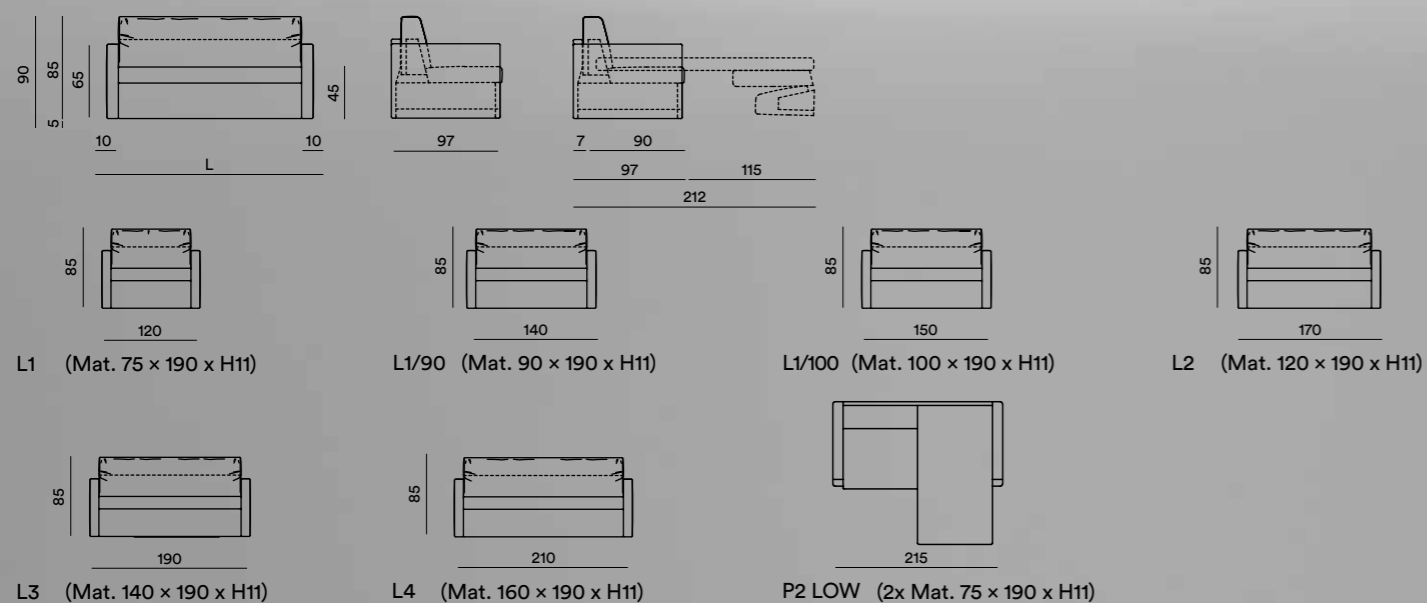


Attention: sur les produits rembourrés, considérer une marge de tolérance dimensionnelle de 3 à 5 %

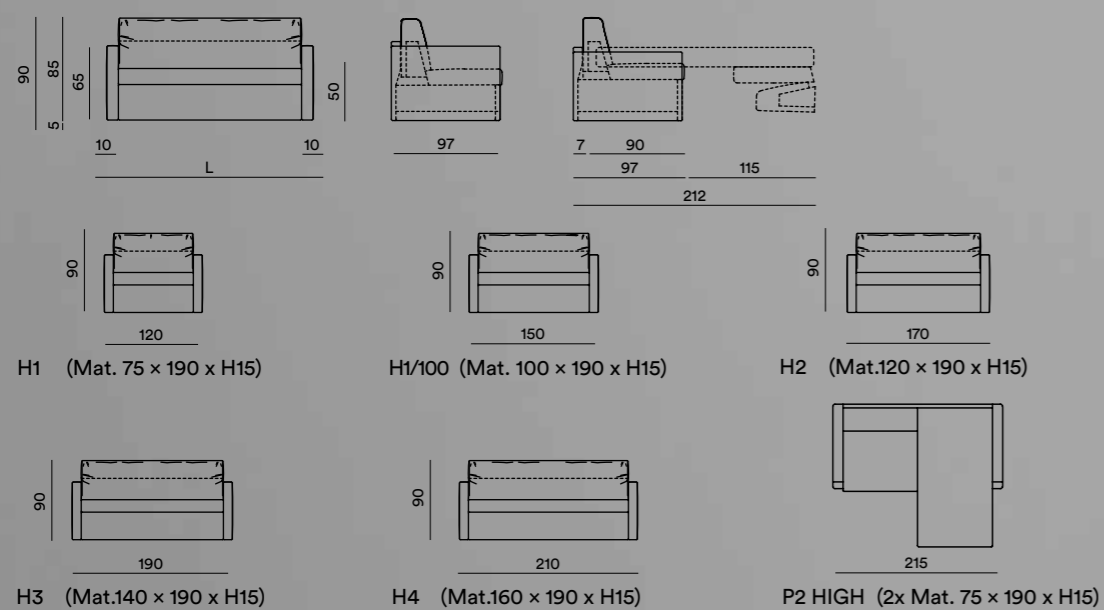
Rayan



Variante assise h. 45 cm et matelas h. 11 cm



Variante assise h. 50 cm et matelas h. 15 cm

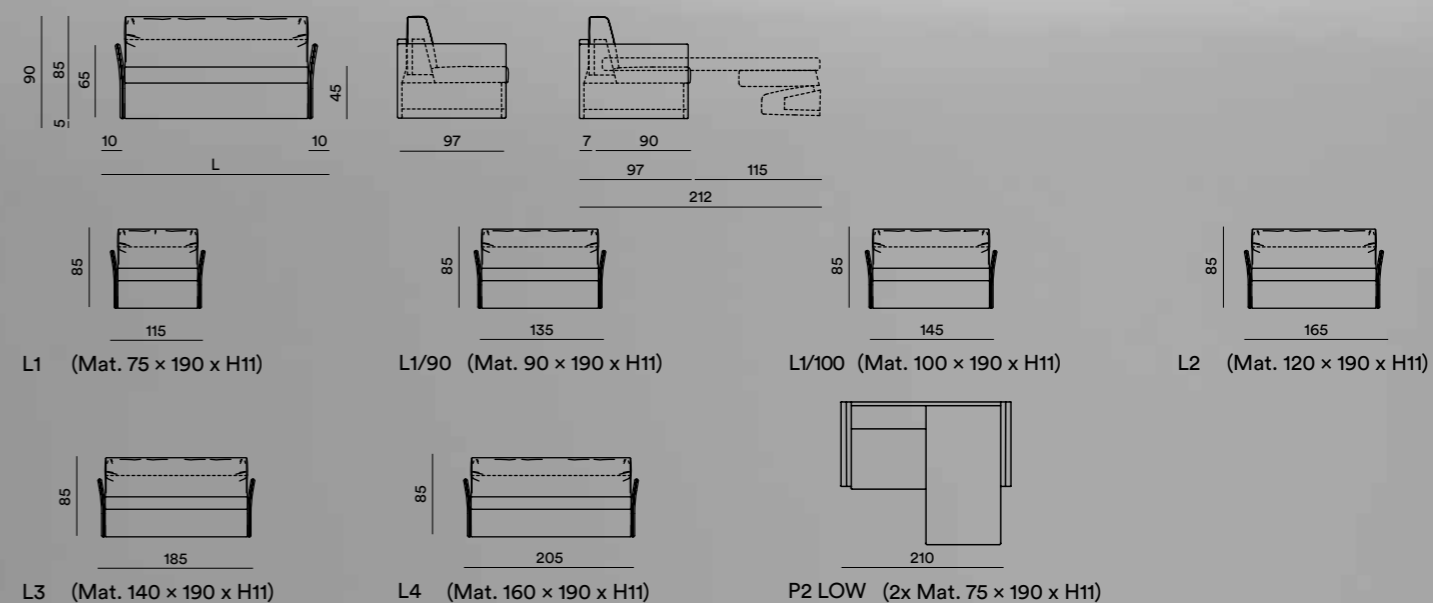


Attention: sur les produits rembourrés, considérer une marge de tolérance dimensionnelle de 3 à 5 %

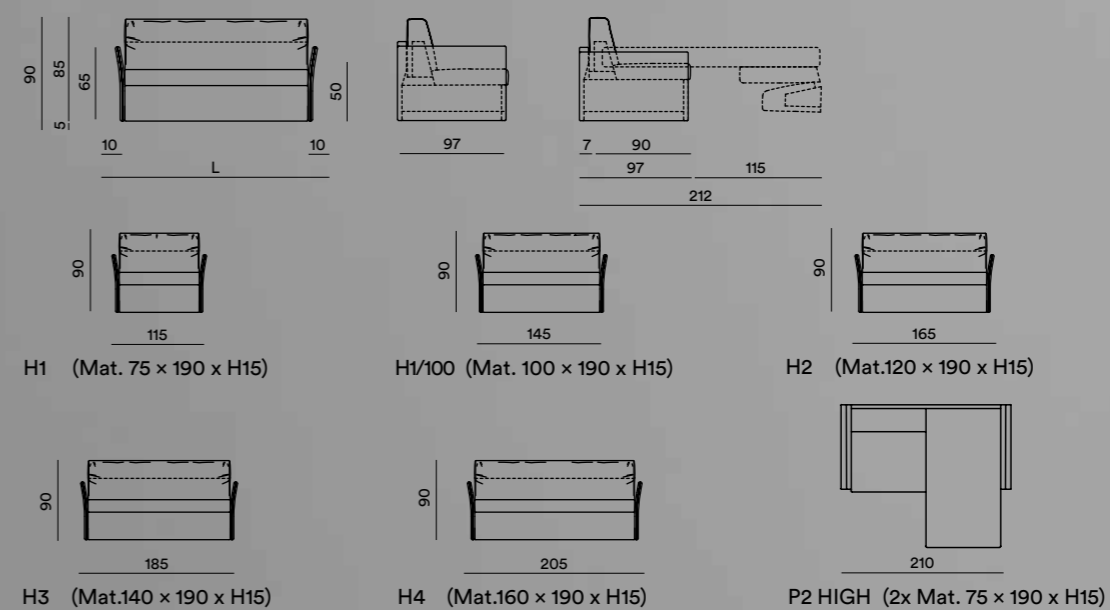
Gordon



Variante assise h. 45 cm et matelas h. 11 cm



Variante assise h. 50 cm et matelas h. 15 cm

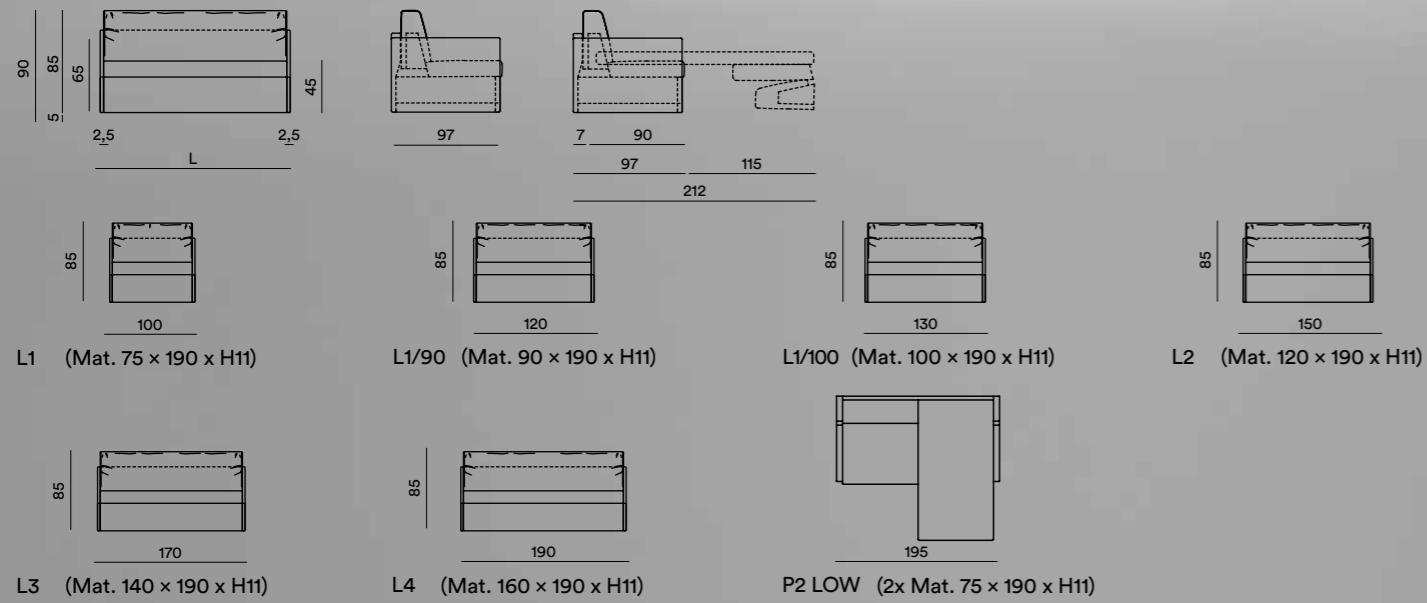


Attention: sur les produits rembourrés, considérer une marge de tolérance dimensionnelle de 3 à 5 %

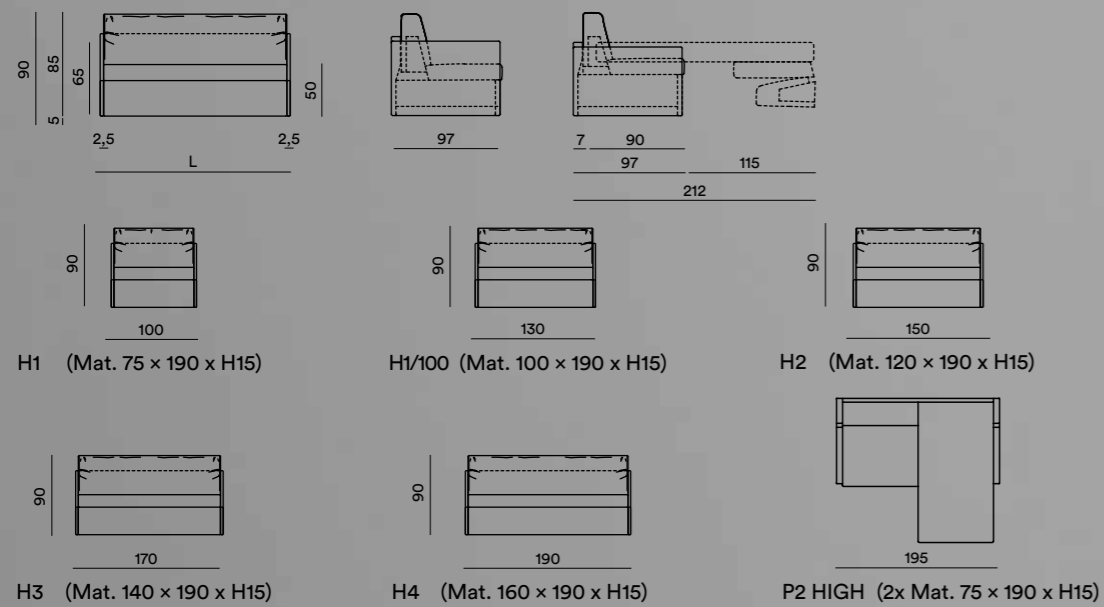
Andrew



Variante assise h. 45 cm et matelas h. 11 cm



Variante assise h. 50 cm et matelas h. 15 cm

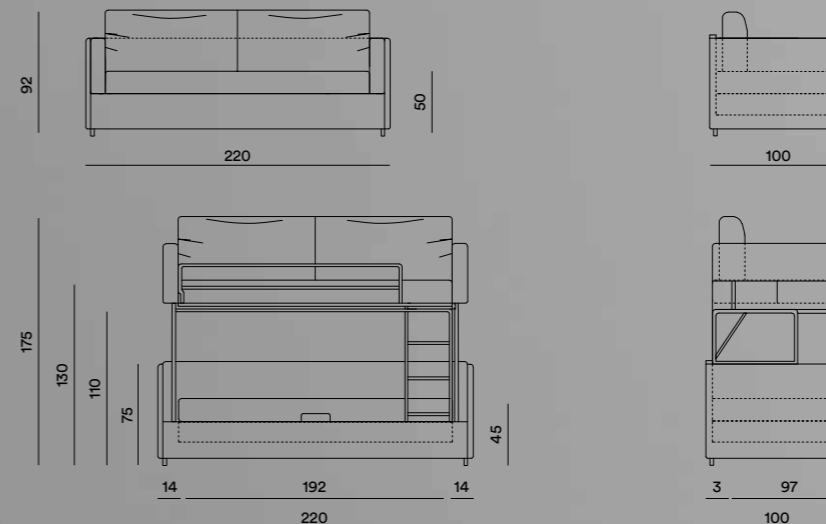


Attention: sur les produits rembourrés, considérer une marge de tolérance dimensionnelle de 3 à 5 %

Astucio



Compositions



Attention: sur les produits rembourrés, considérer une marge de tolérance dimensionnelle de 3 à 5 %

Sofabed Extra Bunk Space



Système Extra



Système Bunk



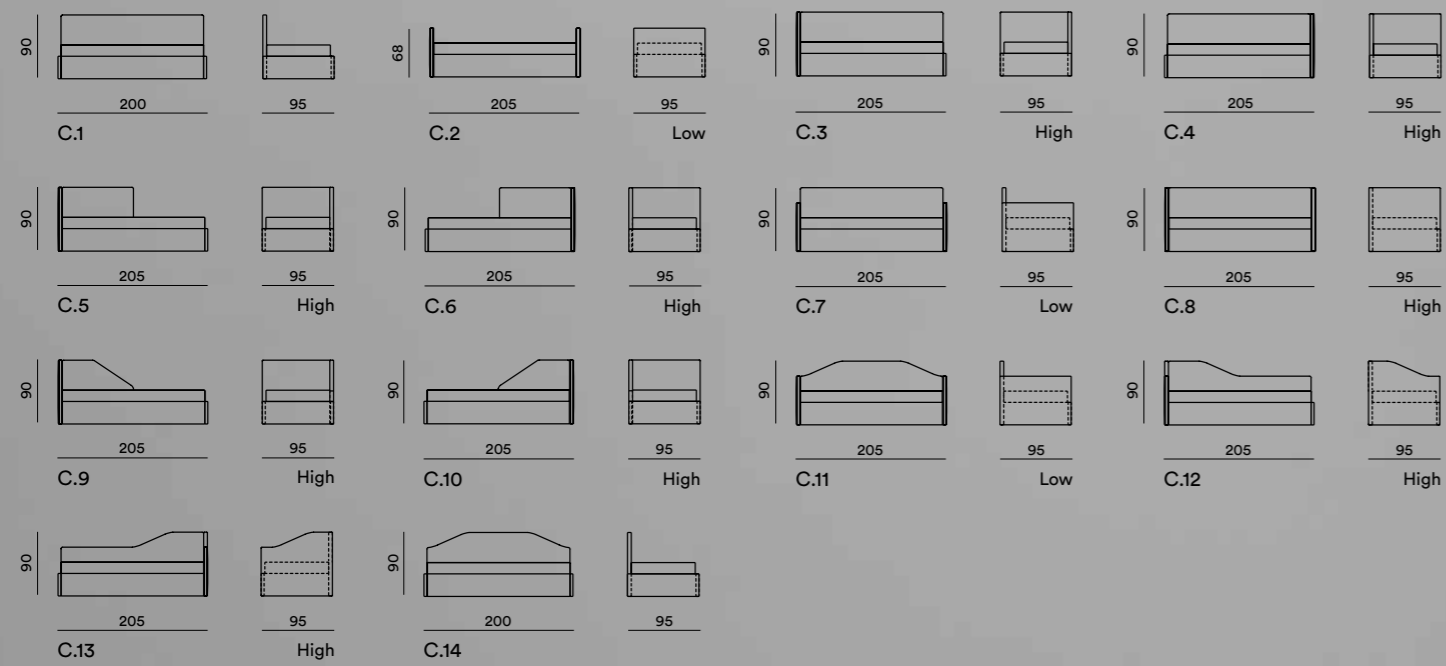
Système Space



Cherie S



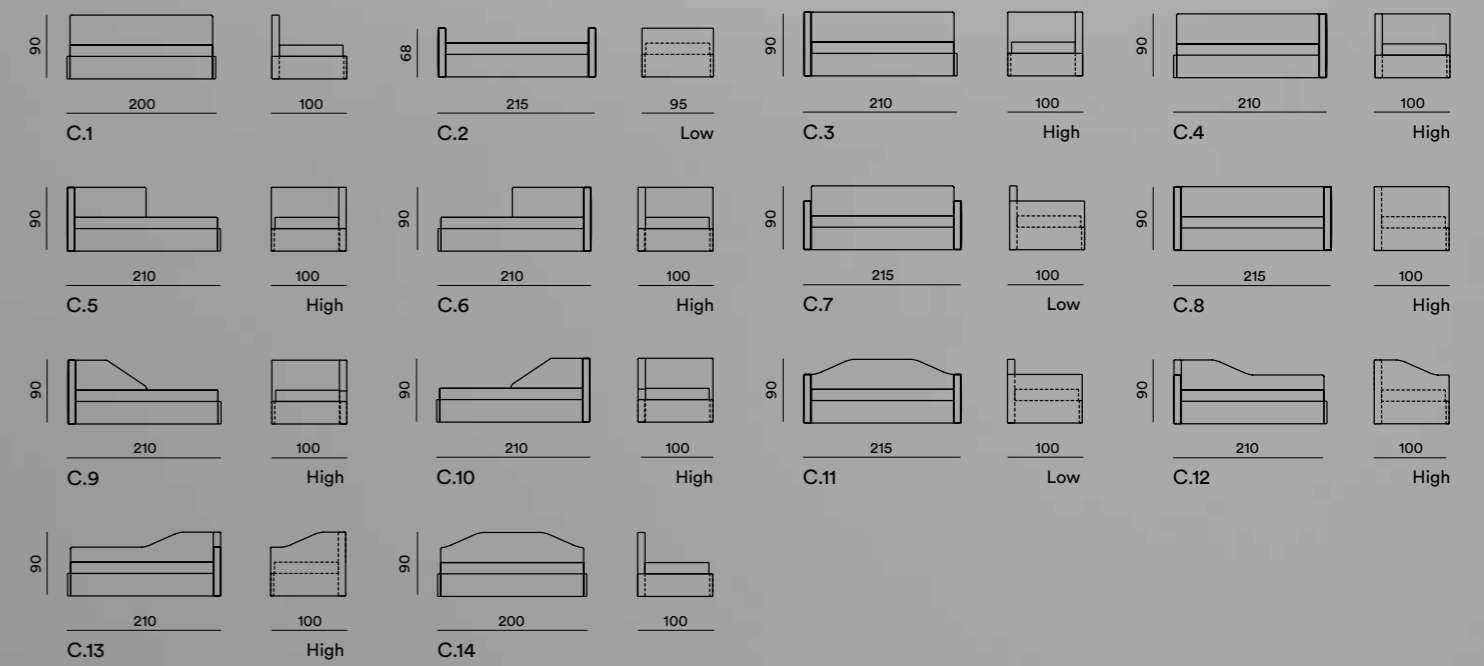
Compositions



Cherie M



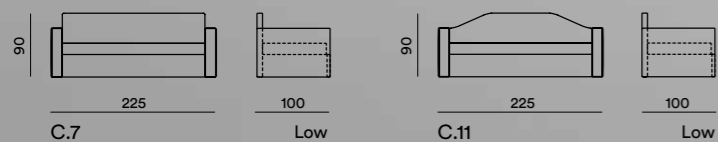
Compositions



Cherie L



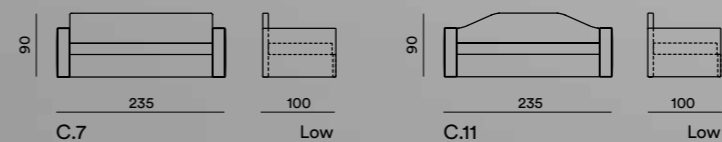
Compositions



Cherie XL



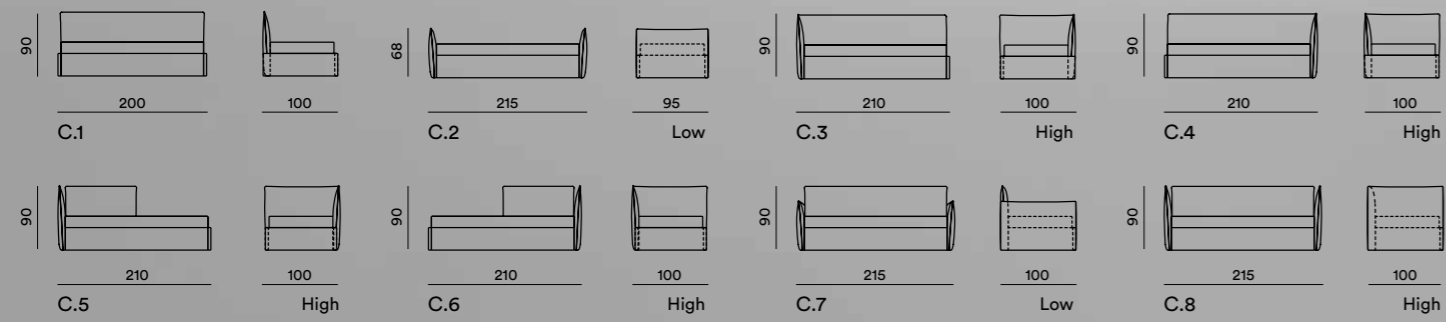
Compositions



Dorothy



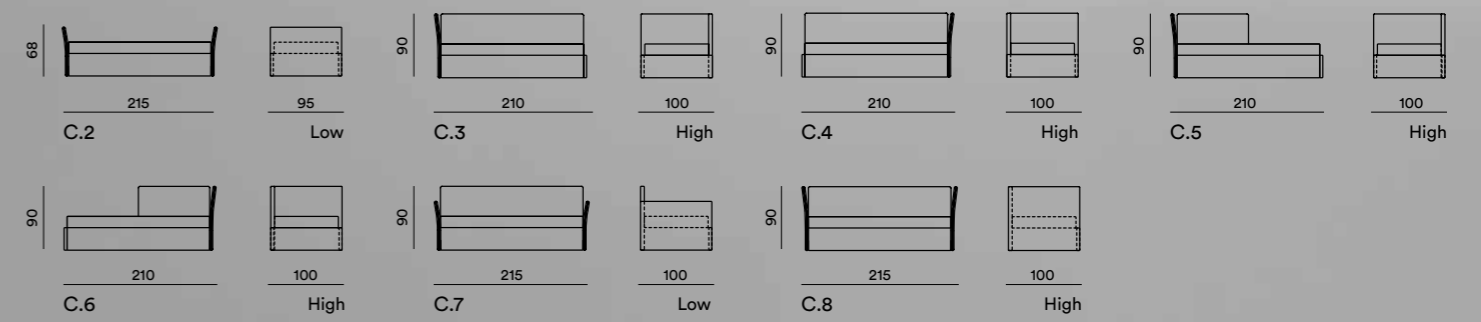
Compositions



Mary



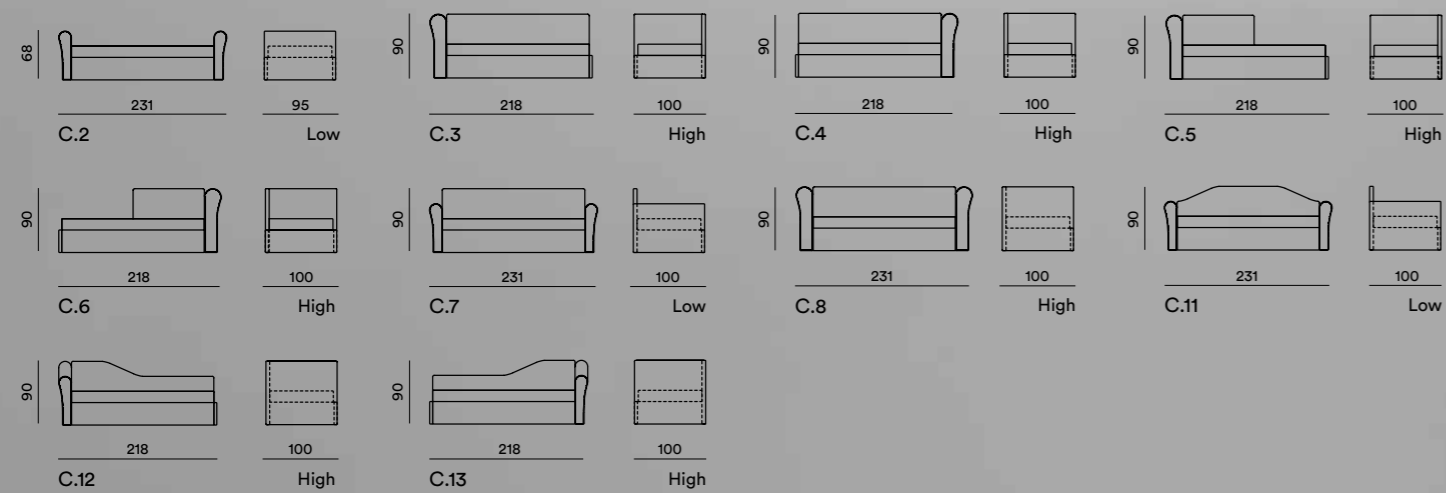
Compositions



Daisy



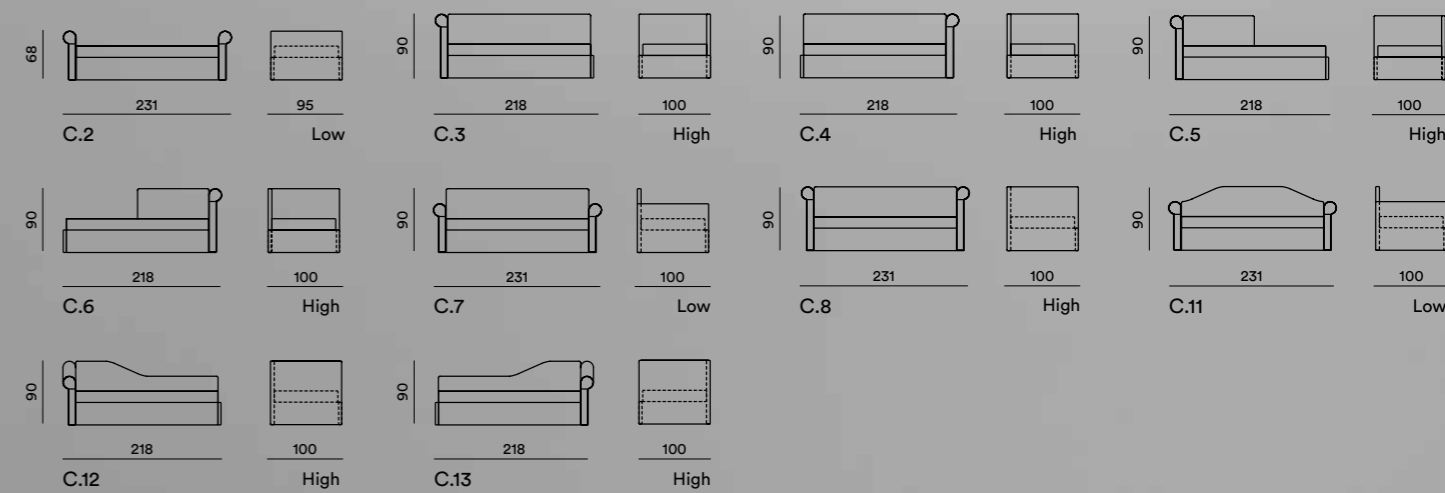
Compositions



Dana



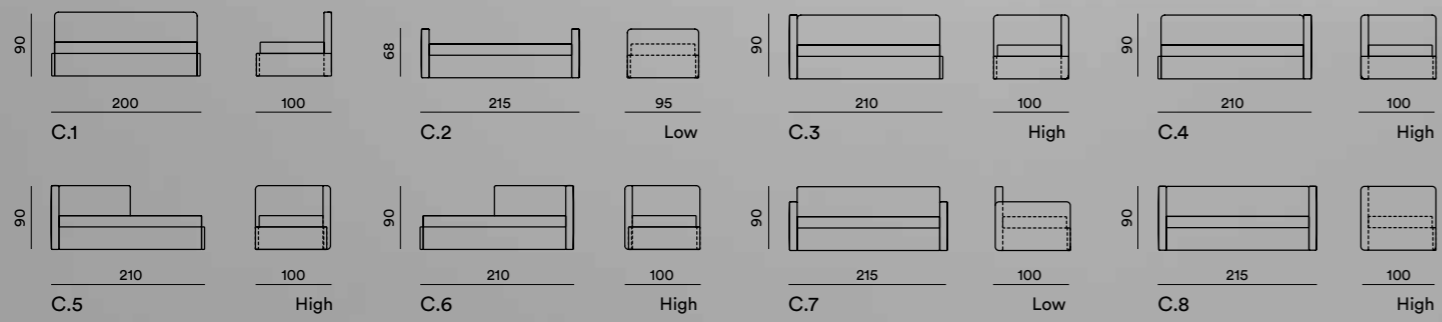
Compositions



Rosy



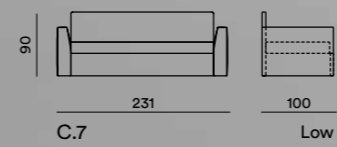
Compositions



Ary



Compositions



Sofabed Up



Hauteur de bande



Bande H. 16 cm

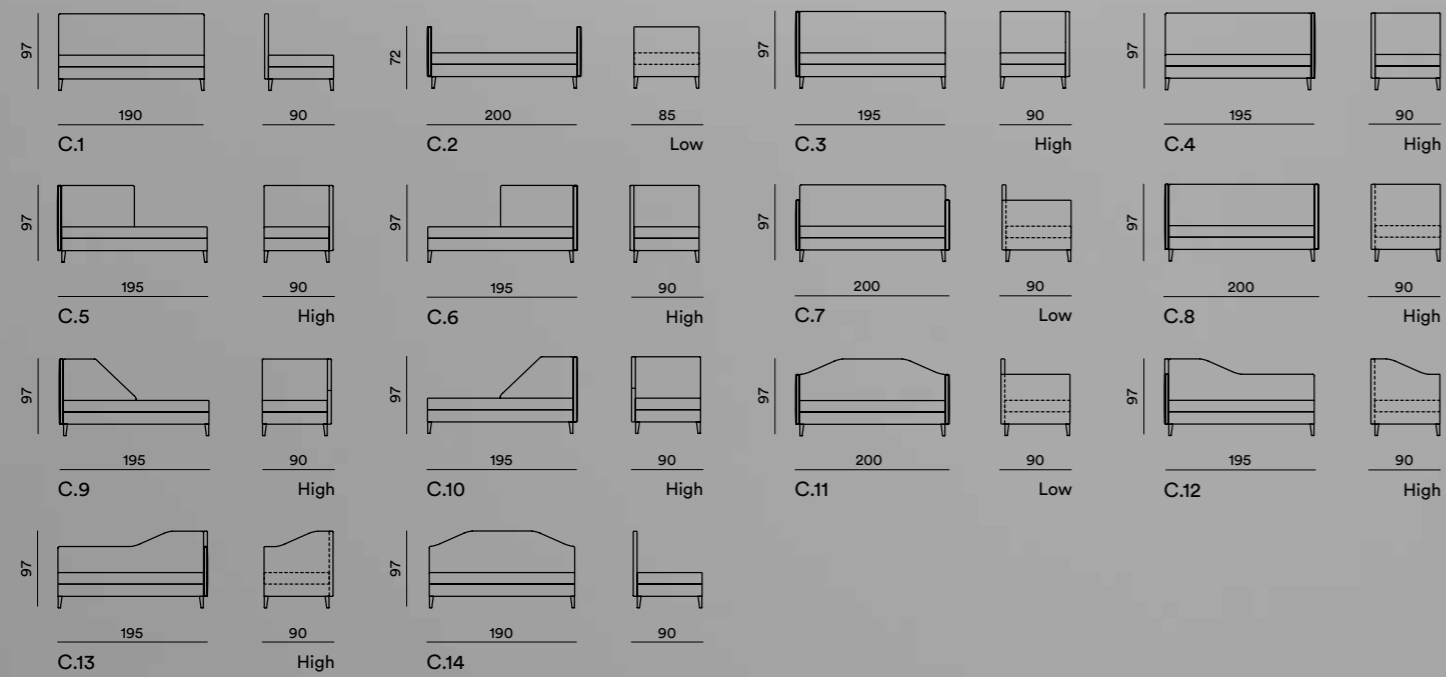


Bande H. 21 cm

Cherie S_Up



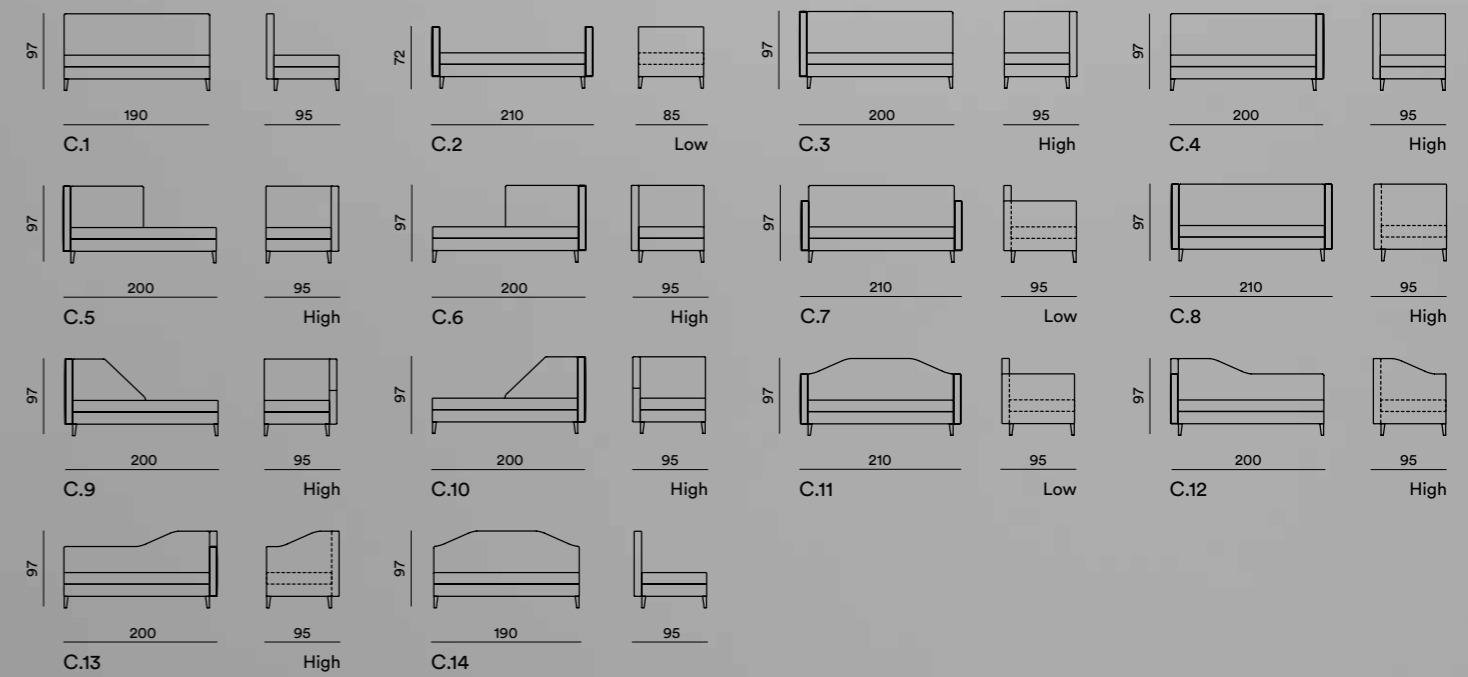
Compositions



Cherie M_Up



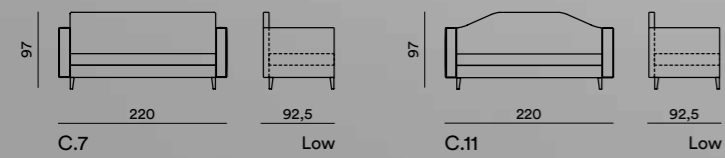
Compositions



Cherie L_Up



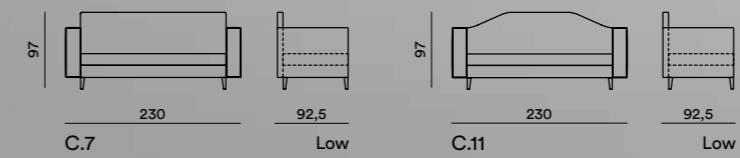
Compositions



Cherie XL_Up



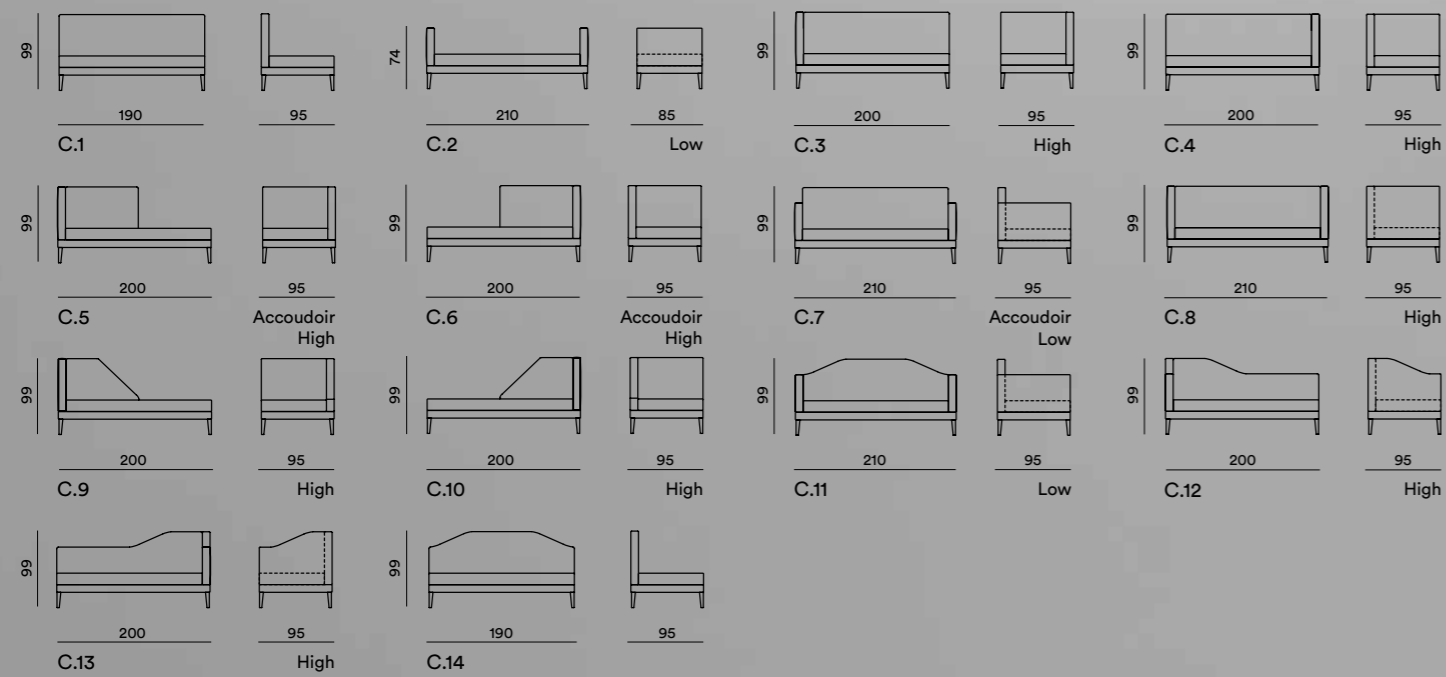
Compositions



Cherie M10_Up



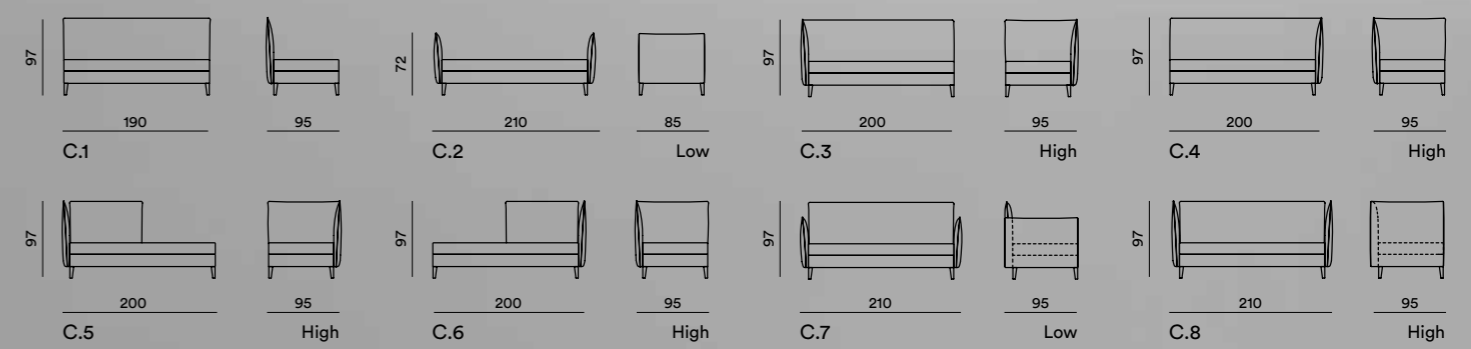
Compositions



Dorothy_Up



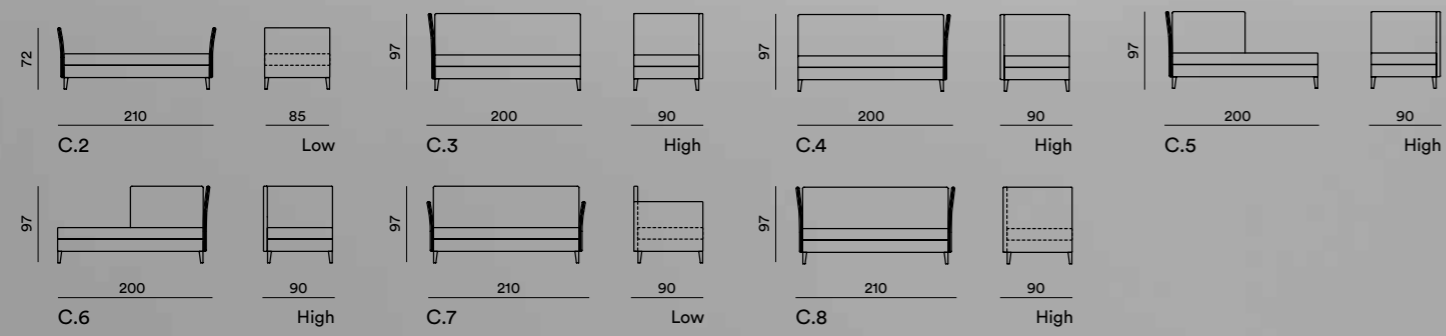
Compositions



Mary_Up



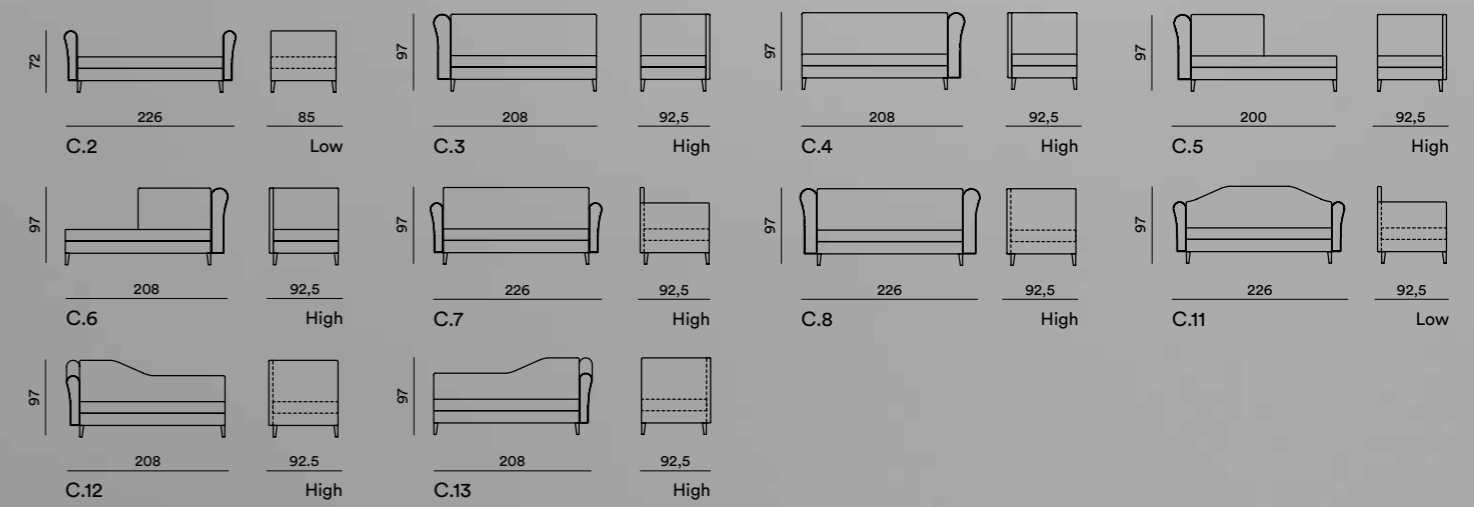
Compositions



Daisy_Up



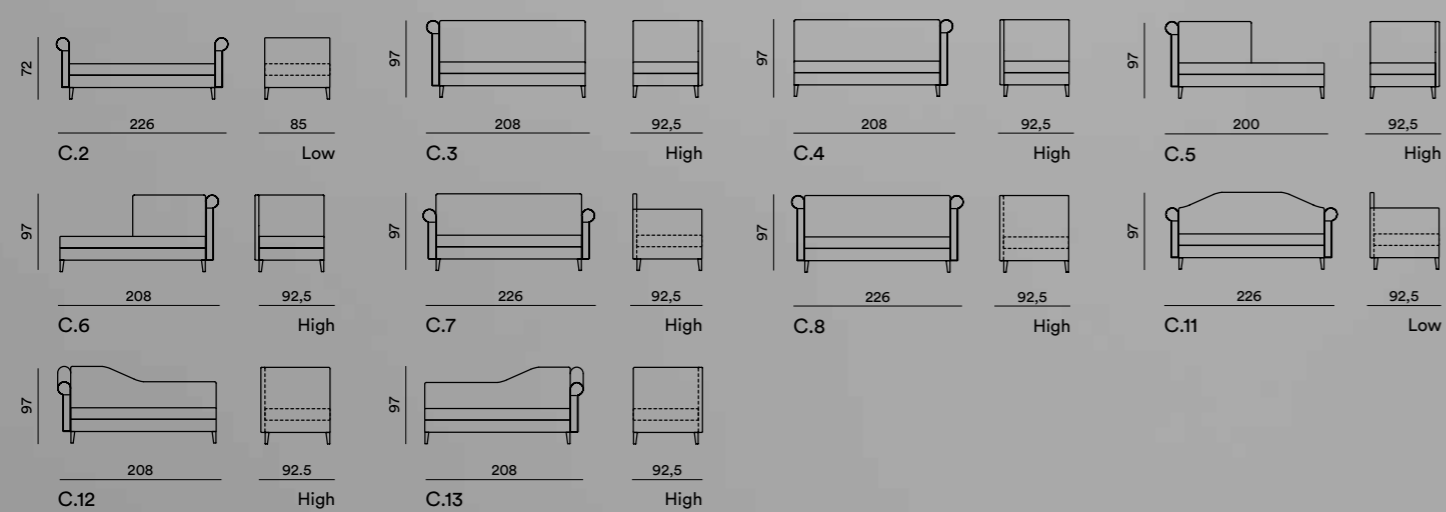
Compositions



Dana_Up



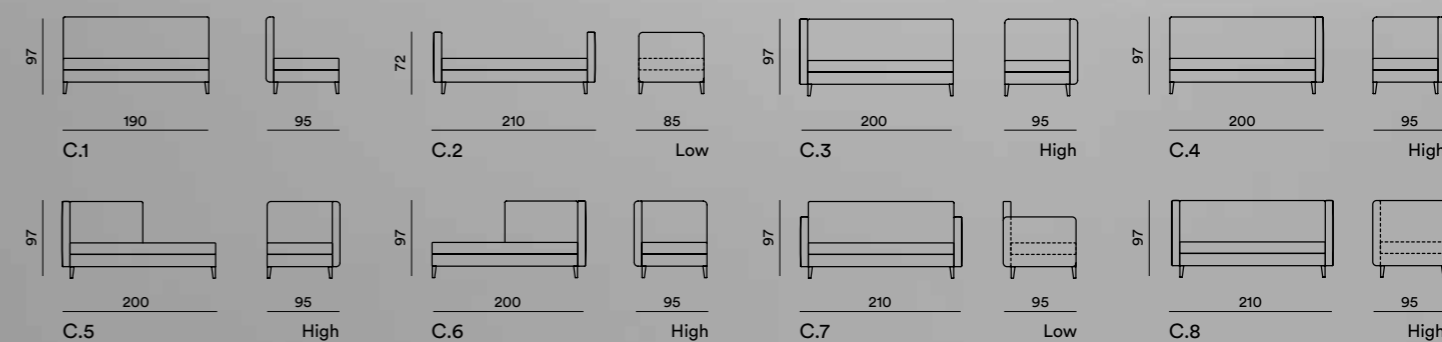
Compositions



Rosy_Up



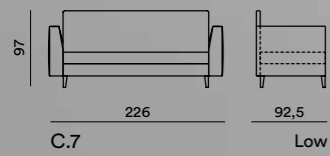
Compositions



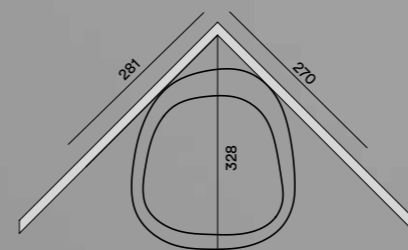
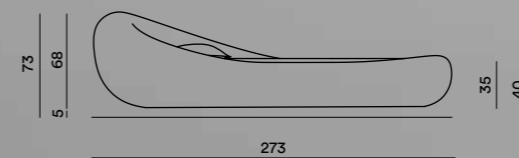
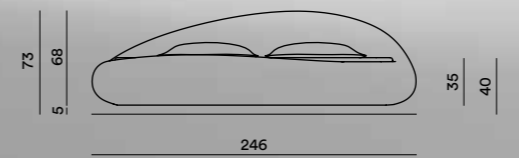
Ary_Up



Compositions



Pebble



ENCOMBREMENT ANGULAIRE

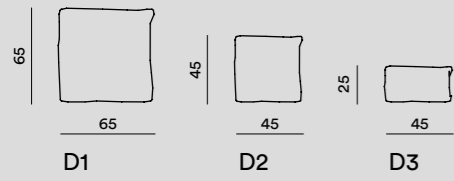


Pouff Pebble Small

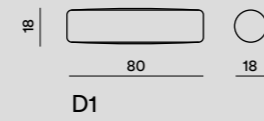
Pouff Pebble Large

Accessoires

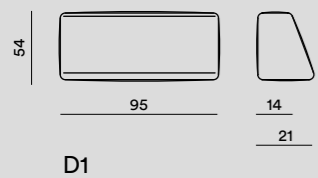
Coussin décoratif



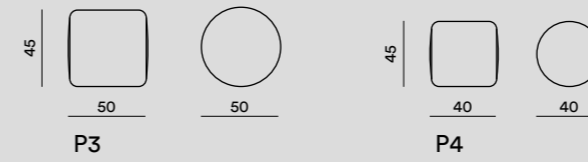
Traversin décoratif



Coussin dossier amovible optionnel



Pouf Firm

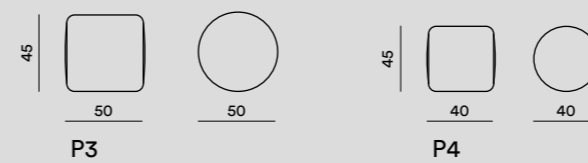


Pouf firm rond



Pouf firm carré

Pouf Soft



Pouf Soft rond



Pouf Soft carré

MERCI À :

BENHEART
BIANCHI DINO
C2 HÔTEL, MARSEILLE
CÀ BONFADINI, VENEZIA
CECCHI E CECCHI
EDG ENZO DE GASPERI
ESSEDUE SUNGLASSES
EXTEMPORANEA
FARFALLA
GRAND HOTEL SANTA LUCIA, NAPOLI
HOTEL MIRTILLO ROSSO, RIVA VALDOBBIÀ
HOTEL BELLEVUE SYRENE, SORRENTO
MAGNA PARS SUITES, MILANO
MASSERIA SAN FRANCESCO, SAVELLETRI DI FASANO
MONGOBI'
PIQUADRO
PT GROUP
SERAX
UP HOTEL, RIMINI
VILLA D'ESTE HOME TIVOLI

PRINT_GEGRAF

PROJECT AND COORDINATION_UFFICIO MARKETING

PHOTO_DANESI&DANESI FOTOGRAFI

RENDERING_AL-ONE

LES MARQUES OUTLAST®, TENCEL® ET HEALTHGUARD® SONT LA PROPRIÉTÉ DE LEURS DÉTENTEURS RESPECTIFS.
LES IMAGES CONTENUES DANS CE CATALOGUE SONT LA PROPRIÉTÉ DE DORELAN B&T ET SUJETTÉS AU COPYRIGHT. IL EST INTERDIT DE LES UTILISER QUELQU'EN SOIT LA RAISON ET SOUS QUELQUE FORME QUE CE SOIT SANS L'AUTORISATION EXPRESSÉ ET ÉCRITE DE DORELAN.
POUR PLUS D'INFORMATIONS SUR LES NORMES D'UTILISATION, VEUILLEZ CONTACTER VOTRE COMMERCIAL DE RÉFÉRENCE.
LES COULEURS DES MATÉRIAUX PEUVENT NE PAS CORRESPONDRE À LA RÉALITÉ, LES PHOTOS SONT DONNÉES À TITRE INDICATIF.
B&T S.P.A. SE RÉSERVE LE DROIT DE MODIFIER, SANS PRÉAVIS, LES CARACTÉRISTIQUES TECHNIQUES DES PRODUITS CONTENUS DANS CE CATALOGUE.



KCAT00059003 - POCKET FRA

B&T S.p.A.
Via Due Ponti, 9
47122 Forlì (FC) - Italy

Tel. +39 0543 1917400
Fax +39 0543 1917420

P.IVA/C.F. 00903510402
R.E.A. n.178544

info@dorelanhotel.it
www.dorelanhotel.it

Export Dept.

Tel. +39 0543 1917476
export@dorelan.it